



FLACHDACH SEITENSCHUTZ

Aufbau- und Verwendungsanleitung

Stand: Mai 2023



Inhaltsverzeichnis

<u>Teil A</u>	<u>Auf- und Abbau</u>	
A 1	Produktmerkmale	S.1
A 2	Produktbeschreibung	S.1
A 3	Allgemeine Sicherheitshinweise	S.1
A 4	Verwendung	S.1
A 5	Aufbauvarianten	S.2
A 5.1	Bauteilübersichten	S.3
A 6	Aufbau	S.7
A 6.1	Befestigung der Ankerplatten	S.7
A 6.2	Montage der Seitenschutzpfosten (Alle Systeme)	S.8
A 6.3	Anbringen des Seitenschutzes	S.9
A 6.4	Abstützung nach Innen	S.10
A 6.5	Ausbilden von Ecken	S.10
A 7	Abbau	S.10
<u>Teil B</u>	<u>Einsatzhöhen</u>	S.11
 <u>Anhang B: Prüfzertifikat DEKRA 2021</u>		S.12

A 1 Produktmerkmale

Der Sifatec Seitenschutz wurde von einem erfahrenen Dachdeckermeister entwickelt und in der Praxis erprobt und optimiert. Dabei wurde besonders auf rationelles Arbeiten in Verbindung mit größtmöglicher Sicherheit geachtet. Die Flexibilität und Wirtschaftlichkeit sind unübersehbar. Durch die spezielle Verankerungstechnik ist keine Ballastierung auf der Flachdachfläche notwendig.

Für das Sifatec Seitenschutzsystem wurde ein Standsicherheitsnachweis erbracht und geprüft, sowie die hier vorliegende Aufbau- und Verwendungsanleitung erstellt. Damit ist die Brauchbarkeit entsprechend der DGUV Information 201-023 erbracht und attestiert. Die baufachliche Stellungnahme der Statischen Berechnung liegt als Anhang A dieser Aufbau- und Verwendungsanleitung bei. (Eine allgemeine bauaufsichtliche Zulassung ist für diesen Produktbereich nicht erforderlich!)

A 2 Produktbeschreibung

Der Sifatec Seitenschutz besteht aus:

- der Flachdachankerplatte, die in verschiedenen Ausführungen erhältlich ist
- der patentierten Flachdachaufhängung
- dem Seitenschutzpfosten mit Abstützung
- den Seitenschutzholmen
- der Geländerstrebe
- Verschiedenen Rohrverbindern/ Kupplungen

A 3 Allgemeine Sicherheitshinweise

Beachten Sie folgende Punkte vor der Verwendung:

- Der Seitenschutz darf nur von Personen auf- und abgebaut werden, die mit dieser Aufbau- und Verwendungsanleitung vertraut sind!
- Die mit dem Auf- und Abbau Beschäftigten müssen die DGUV Information 201-023 beachten!
- Bauteile sollten spätestens vor Montage auf Gangbarkeit und optisch auf Beschädigungen geprüft werden.
- Beschädigte Teile dürfen nicht verwendet werden! Hierzu zählen z.B. verrostete, verbogene, gebrochene oder gerissene Bauteile. Diese Teile sind unverzüglich zu ersetzen und aus dem Verkehr zu ziehen. Wenden Sie sich an Sifatec GmbH & Co. KG.
- Es dürfen nur Sifatec-Originalteile verwendet werden!
- Es dürfen nur die in dieser Anleitung vorgeschriebene Befestigungsmittel in vorgegebener Anzahl verwendet werden!
- Für die Lagerung empfiehlt sich, die Einzelteile trocken zu lagern um Korrosionsschäden zu vermeiden.

Vor Beginn der Arbeiten bzw. Anwendung des Arbeitsmittels ist auf Grundlage einer Gefährdungsbeurteilung zu prüfen, ob die gesetzlichen Regeln zum Arbeitsschutz und die berufsgenossenschaftlichen Unfallverhütungsvorschriften am Einsatzort eingehalten werden. Als Ergebnis sind entsprechende Schutzmaßnahmen festzulegen. Schutzmaßnahmen sind vor allem zur Vermeidung von Abstürzen bei der Montage bzw. Demontage des Arbeitsmittels notwendig.

Mögliche Schutzmaßnahmen können sein:

- Montage von einem sicheren Standplatz aus (z.B. Fahrgerüst, Hubarbeitsbühne).
- Verwendung von persönlicher Schutzausrüstung gegen Absturz mit Vorgabe des Anschlagpunktes durch den Vorgesetzten.

Über die sich aus den Gefährdungsbeurteilung ergebenden Schutzmaßnahmen sind die Beschäftigten zu unterweisen.

Es sind objektbezogene Montageanweisungen zu erstellen.

A 4 Verwendung

Der Sifatec-Seitenschutz darf verwendet werden als Seitenschutz der Klasse A nach DIN EN 13374 Temporäre Seitenschutzsysteme.

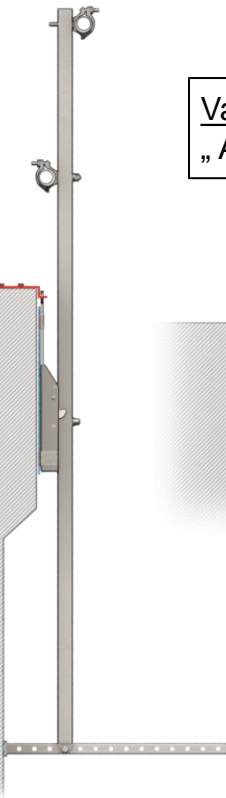
Bei anwendungstechnisch notwendigen Änderungen an der Aufhängung des Systems ist ggfs. eine ergänzende statische Berechnung notwendig. Halten Sie in diesem Falle Rücksprache mit der Fa. Sifatec GmbH & Co. KG.

Nach dem Sturz einer Person oder eines Gegenstandes gegen/ in das Seitenschutzsystem, müssen die Einzelteile durch eine fachkundige Person überprüft werden. Beschädigte Systembauteile sind zu ersetzen und dürfen nicht weiter verwendet werden.

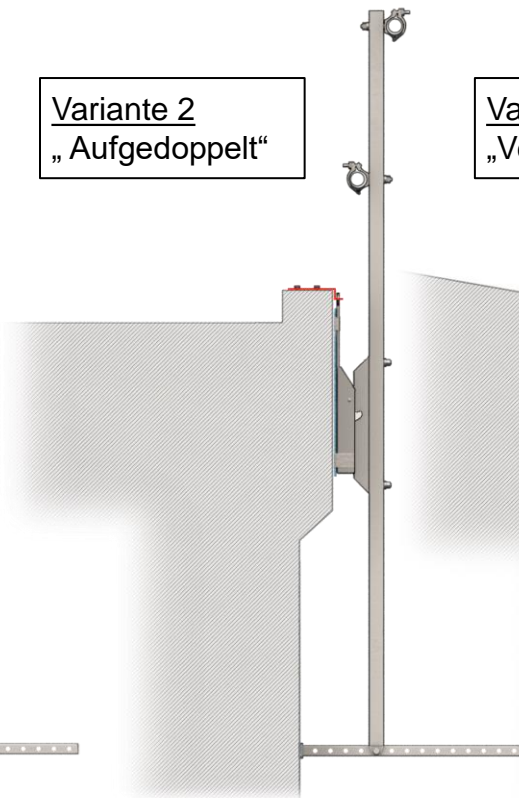
Öffnungen zwischen dem Seitenschutzsystem und anschließenden Bauteilen müssen möglichst klein gehalten werden und dürfen 120mm bei Geländerholmen bzw. 20mm bei Bordbrettern nicht überschreiten.

A 5.0 Aufbauvarianten

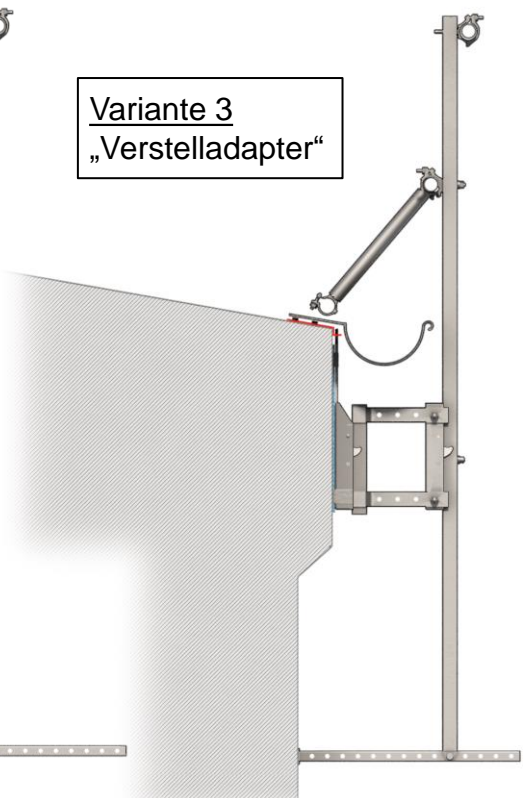
Variante 1
„Einfach“



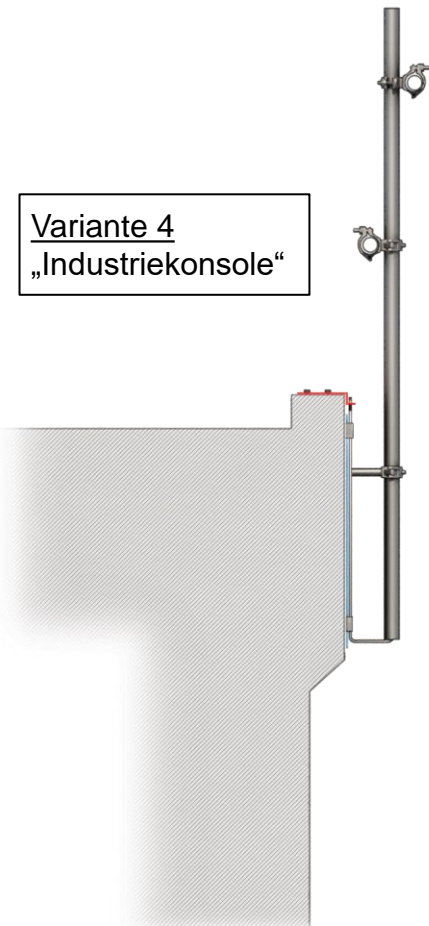
Variante 2
„Aufgedoppelt“



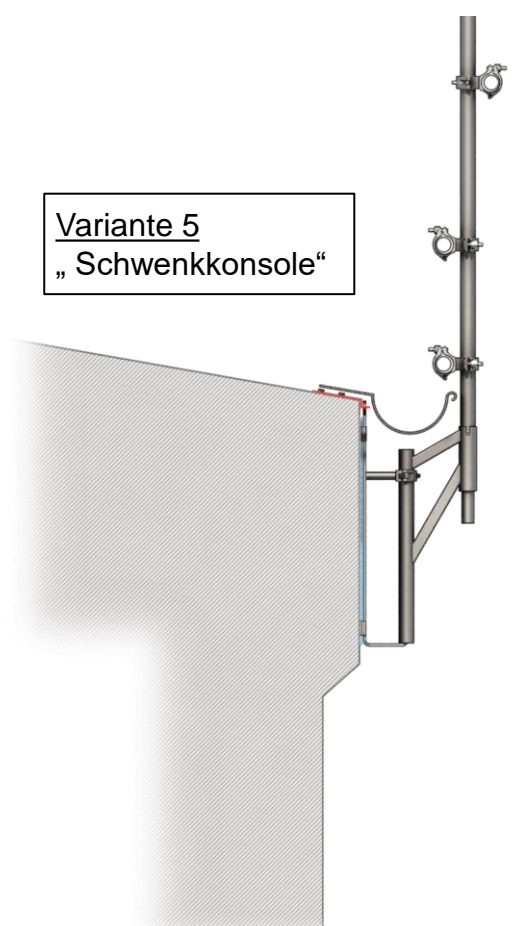
Variante 3
„Verstelladapter“



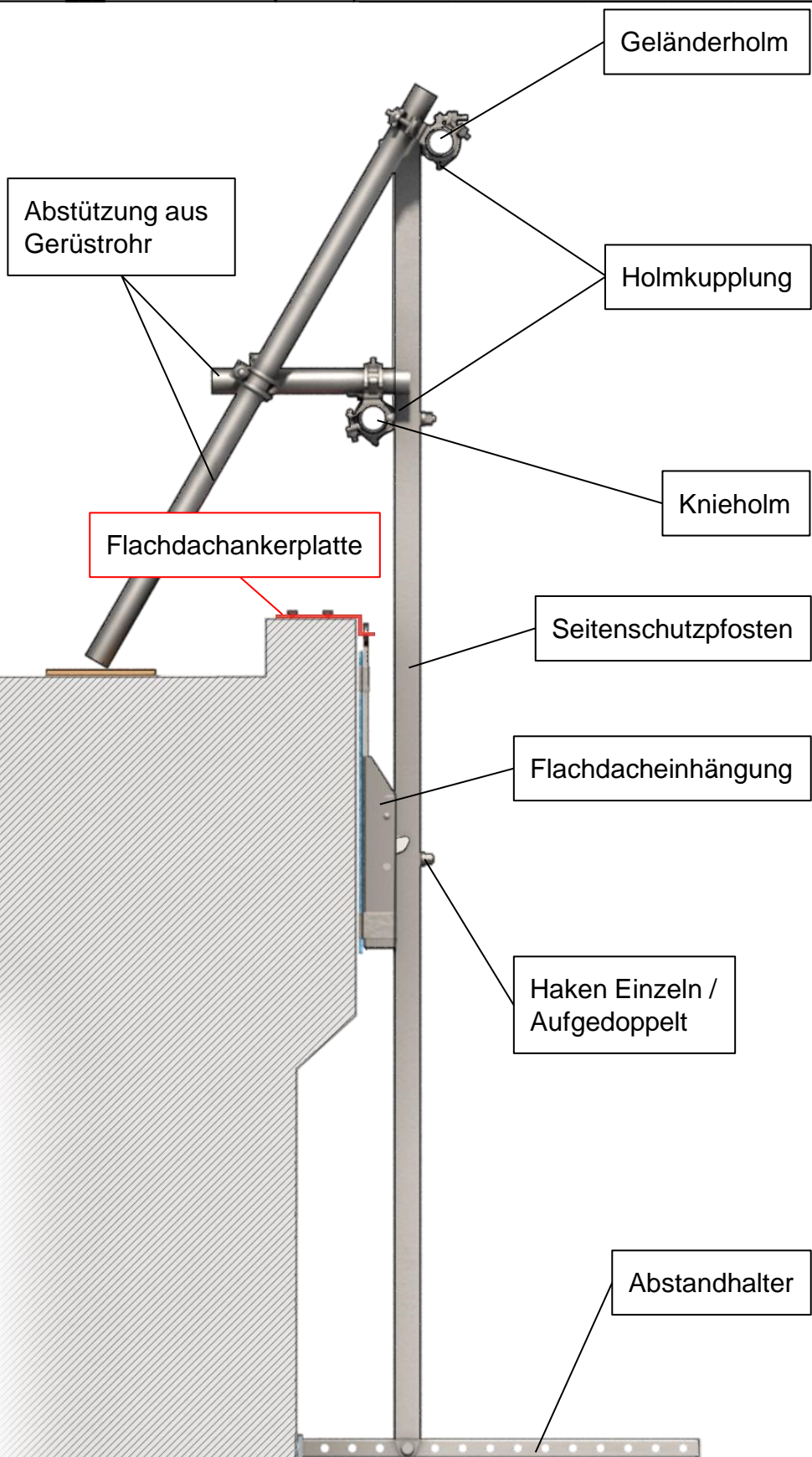
Variante 4
„Industriekonsole“



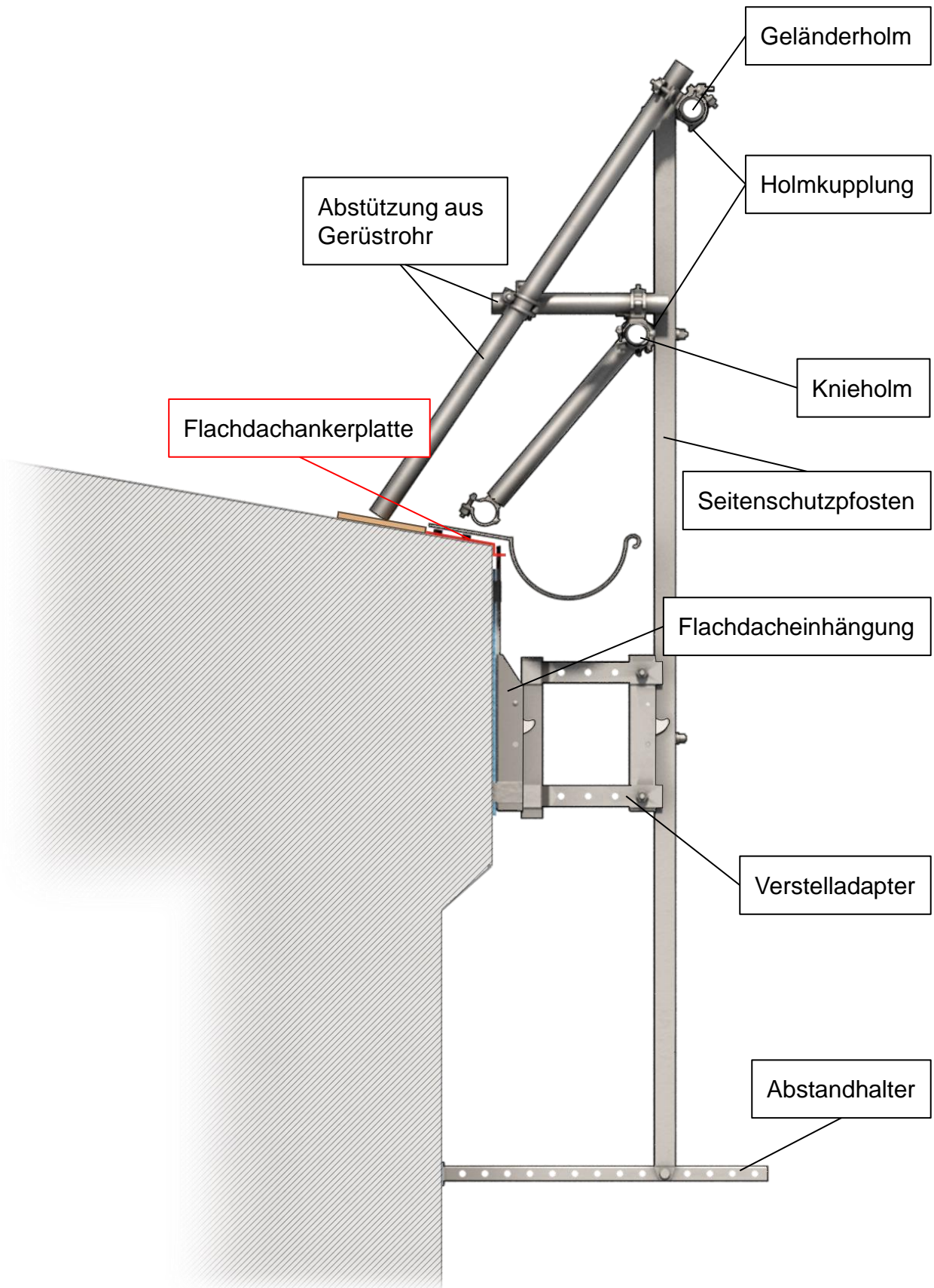
Variante 5
„Schwenkkonsole“



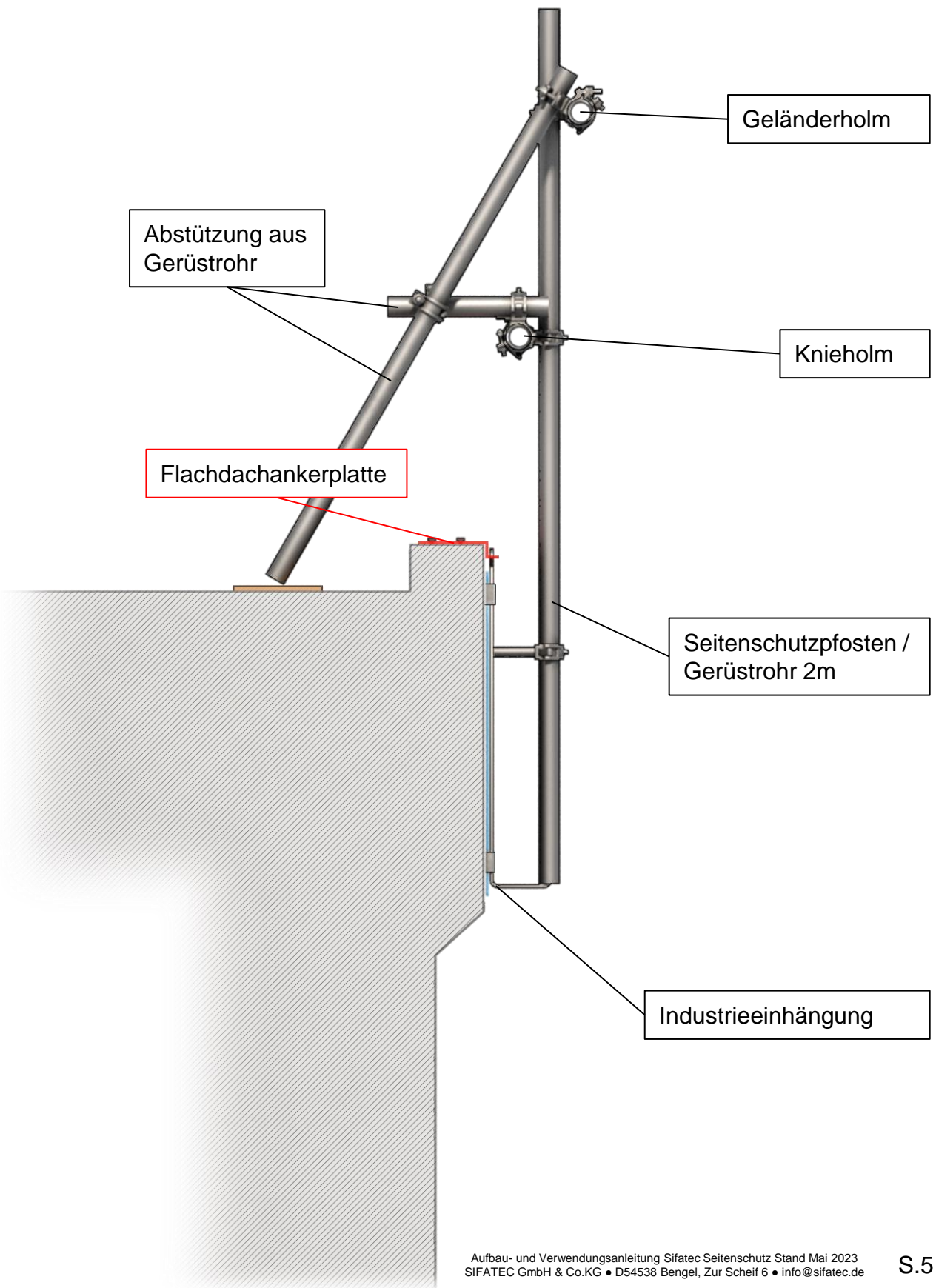
A 5.1 Bauteilübersicht Variante 1 + 2 (V1+V2)



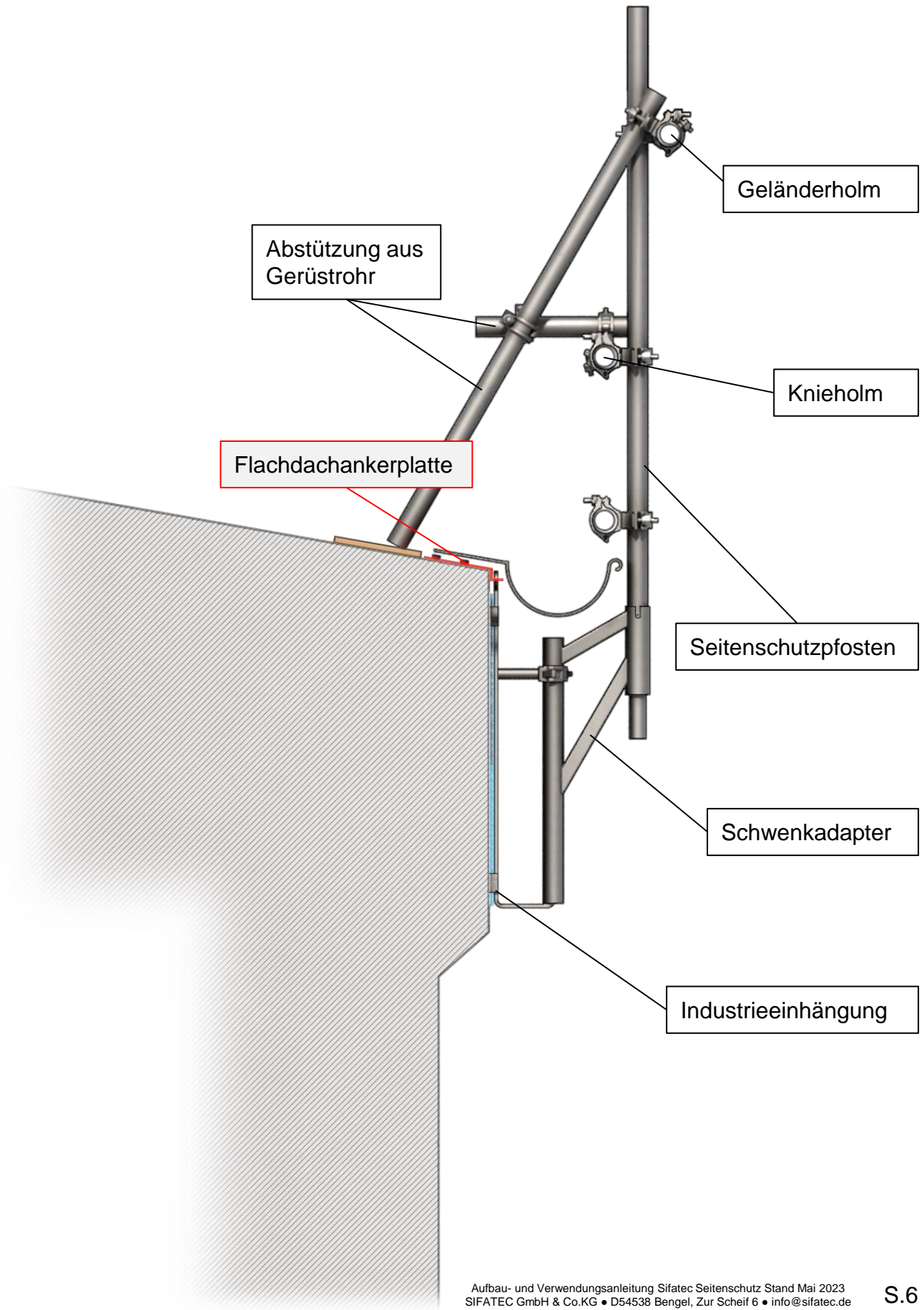
A 5.1 Bauteilübersicht Variante 3 (V3)



A 5.1 Bauteilübersicht Variante 4 (V4)



A 5.1 Bauteilübersicht Variante 5 (V5)



A 6 Aufbau

A 6.1 Befestigung der Flachdachankerplatten

Die Flachdachankerplatten können auf massiven Betonteilen oder einer Randbohle aus Holz angebracht werden. Bereits am Bauwerk vorhandene Flachdachankerplatten sind vor deren Verwendung auf ausreichende Tragfähigkeit zu prüfen.

Sicherheitshinweis:

- Es müssen immer alle Schrauben eingedreht werden.
- Es darf nur in gesundem tragfähigen Holz verankert werden.
- Die Verschraubung ist sorgfältig auszuführen.
- Auf eine sichere Weiterleitung der Lasten ins Bauwerk ist zu achten, d. h. es muss sichergestellt sein, dass die Randbohle die Lasten aufnehmen kann.

A 6.1.1 Verankerung an Betonteilen

(Bild 1 u. 2)

Zur Verankerung der Flachdachankerplatte an Betonteilen sind Anker mit Zulassung des Deutschen Instituts für Bautechnik zu verwenden, die für die Ankerlasten von 2,5kN Schrägzug (Gebrauchslast) ausgelegt sind. (z.B. Anker der Fa. Upat, Hilti, Fischer, Liebig etc.)

Beim Setzen der Anker ist nach der Anleitung der Ankerhersteller zu verfahren.

Beim Anbringen der Flachdachankerplatte ist darauf zu achten, dass sich die Einhängeöffnung unmittelbar an der Betonkante befindet.

Zur Überbrückung von Isolationsschichten sind spezielle Ankerplatten zu benutzen.

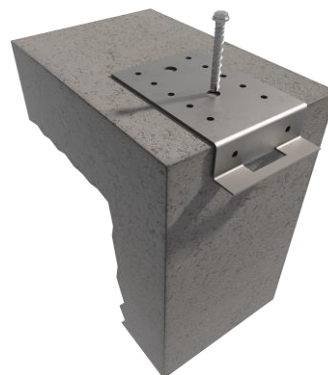
Der maximale Abstand zur Betonkante von 6 cm darf nicht überschritten werden. Die langen Flachdachankerplatten werden auf vorgegebene Maße oder mit geeignetem Werkzeug auf der Baustelle gekantet.

A 6.1.2 Befestigung an Randbohlen

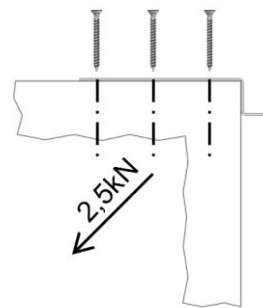
(Bild 4) Zur Befestigung der Flachdachankerplatte an Holzteilen müssen zugelassene Holzschrauben mit der Dimension 5x50 oder 5x55 mit Vollgewinde verwendet werden. Es sind immer alle 6 Schrauben einzudrehen. Die Randbohle muss so am Gebäude befestigt sein, dass die lokal angreifende Schrägzuglast 2,5kN (Gebrauchslast) abgeleitet werden kann.

A 6.1.3 Befestigung an Sandwich-Paneelen

(Bild 5) Zur Befestigung der Flachdachankerplatte an Sandwich-Paneelen werden Alu-Nieten der (4,8*10 oder größer) verwendet. Es sind immer alle 6 Nieten zu befestigen.



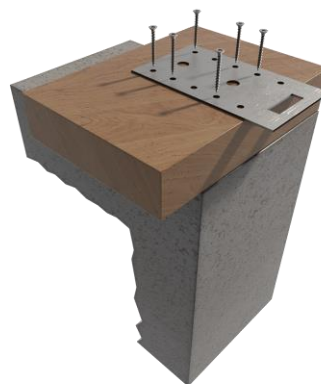
1



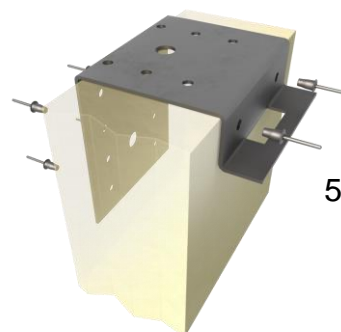
2



3



4



5

A 6.2 Montage der Seitenschutzpfosten

A 6.2.1 Montage der Flachdacheinhängung

(Industrieeinhängung analog dazu; Bild 6, 7, 8, 9)
Die Flachdacheinhängung verfügt über einen speziellen Einhängemechanismus, der ein unbeabsichtigtes Aushängen verhindert.

Zum Einhängen wird die Flachdacheinhängung 45° zur Seite geschwenkt und dann in die Öffnung der Ankerplatte eingehängt. Unter Aufbringung einer leichten Kraft nach rechts oben wird die Flachdacheinhängung (Industrieeinhängung) zurückgeschwenkt.

Achtung:

Beim Zurückschwenken darf kein merklicher Widerstand spürbar sein!

A 6.2.2 Montage des Schwenkadapters (V5)

(Bild 11)

Die Industrieeinhängung wird mit dem Schwenkadapter (Schwenkwinkel: +/- 60°) durch Schließen der Rohrkupplung verschraubt. Dabei ist der notwendige Wandabstand des später anzubringenden Seitenschutzpfostenrohres einzustellen.

A 6.2.3 Einhängen des Seitenschutzpfostens

(Bild 10)

Am Seitenschutzpfosten wird der Einhängehaken so mit dem Schraub- und dem Steckbolzen befestigt, dass das obere Ende des Seitenschutzpfostens nach dem Einhängen ca. 1m über die Dachebene hinausragt.

Am unteren Ende des Seitenschutzpfostens ist der Abstandhalter anzubringen.

Der Seitenschutzpfosten wird dann in die Flachdacheinhängung eingehängt, die Sicherungsklinke schwingt selbstständig zurück.

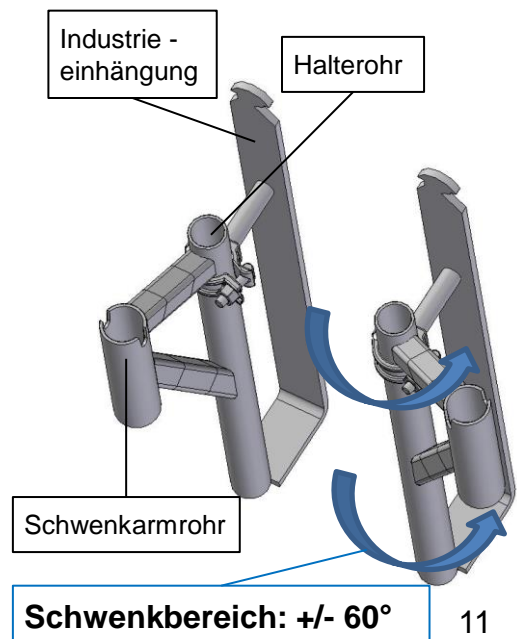
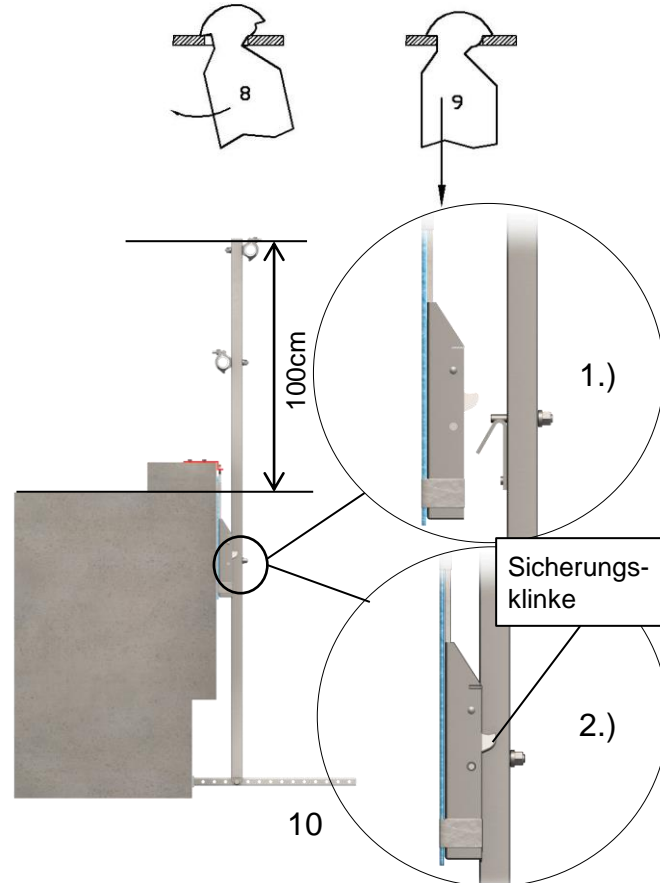
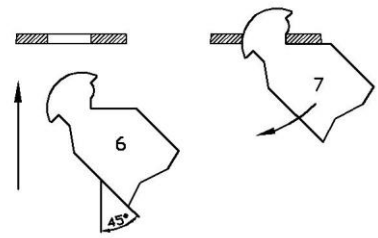
Hinweis:

Wenn das untere Ende der Flachdacheinhängung am Gebäude anliegt und die Einsatzhöhen nach Teil B (Seite 11) eingehalten sind, kann auf den Abstandhalter am unteren Ende des Seitenschutzpfostens verzichtet werden.

A 6.2.4 Einstecken des Seitenschutzpfostens (V5)

Der Seitenschutzpfosten wird in das Rohr des Schwenkarmes oder alternativ in das Halterrohr eingesteckt. Es ist darauf zu achten, dass die beiden Schraubenköpfe des Seitenschutzpfostens in die Aussparung des Halterrohres einrasten. (-> Verdrehsicherung!) Beim Einstecken in das Halterrohr taucht nur das untere Rohrteil ein. Eine Verdrehsicherung ist hier nicht nötig.

Das obere Ende des Seitenschutzpfostens muss nach dem Einstecken ca. 1m über die Dachebene hinausragen.



A 6.3 Anbringen des Seitenschutzes

(Bild 12)

Am Seitenschutzpfosten werden in den Höhen 0,5m und 1,0m über der Dachfläche, die Holmkupplungen (V1, V2, V3) bzw. Normkupplungen (V4, V5) befestigt.

An den Holm- bzw. Normkupplungen werden dann die Seitenschutzholme, bestehend aus Stahl-Gerüstrohr $\varnothing 48,3 \times 3,2$ mm oder Alu-Gerüstrohr $\varnothing 48,3 \times 4,0$ mm, befestigt. Stoßstellen werden mittels einer Stoßkupplung und Zentrierbolzen verbunden.

Tipps vom Profi: Die Stoßstelle sollte möglichst nah am Pfosten liegen. So lässt sich der Seitenschutz besser montieren und demontieren. Außerdem steht der Seitenschutz stabiler und ist leichter fluchtgerecht zu montieren.

Die maximalen Abstände der Seitenschutzpfosten betragen beim Stahlrohr 6,0 m, beim Aluminiumrohr 4,0m. Zwischen jedem Seitenschutzpfosten müssen Knie- und Geländerholm mittig mit einer Geländerstrebe gekoppelt werden (Bild 13+14)

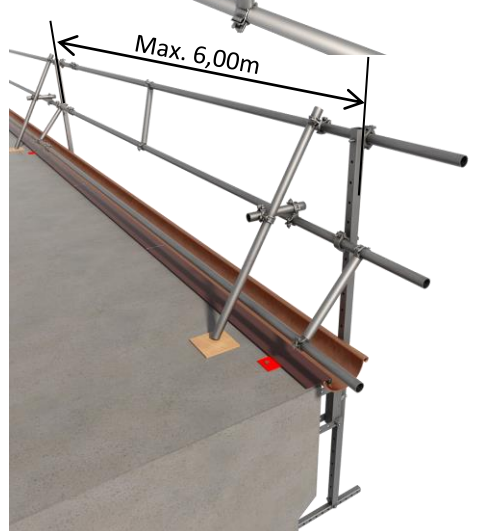
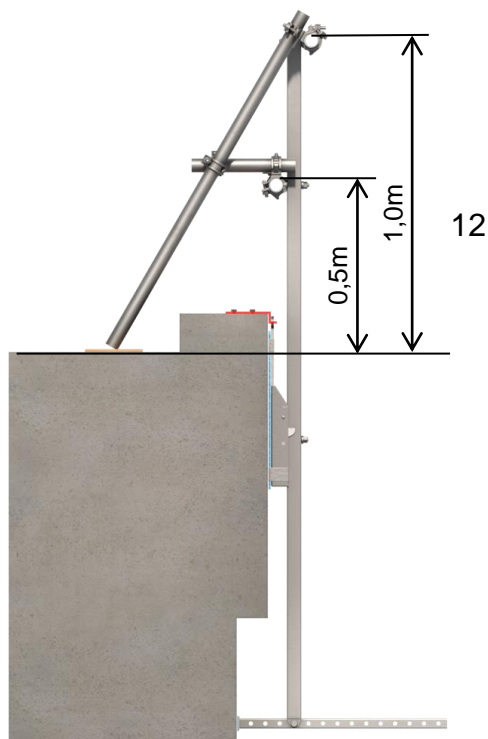
Falls der Dachrand keine Aufkantung, Attika, o.Ä. aufweist, ist ein Gerüstrohr unmittelbar über der Dachfläche anzubringen. Außerdem ist, wenn die Gefährdung durch Herabfallen von Gegenständen von der Dachfläche besteht, ein entsprechender Sicherheitsbereich am Boden unterhalb des entsprechenden Dachrandes einzurichten.

Bei Aufbauvariante 3 „Verstelladapter“ wird ein Gerüstrohr unmittelbar über der Dachfläche mit zusätzlichen Geländerstreben am Knieholm befestigt (Bild 14). Bei allen weiteren Aufbauvarianten kann das Rohr direkt mit Kupplungen am Seitenschutzpfosten befestigt werden.

Hinweis:

Wenn sich zwischen Gebäudekante und Knieholm eine Öffnung größer 470mm ergibt, muss ein weiterer Holm eingebaut werden, so dass die Öffnung maximal 470mm beträgt.

Es wird empfohlen, die untere Abstützung immer zu montieren, es kann aber in Abhängigkeit der Gebäudehöhe darauf verzichtet werden, sofern die Gegebenheiten es erfordern. Muss bei Variante 3 auf die untere Abstützung verzichtet werden, ist die Feldweite auf 5,50m zu reduzieren. Bitte beachten Sie die erhöhte Beanspruchung der Fassade durch die veränderte Abstützung.



A 6.4 Abstützung nach Innen

(Bild 15)

Am Geländerholm wird mit einer Normalkupplung ein Gerüstrohr befestigt, das sich auf der Dachfläche mit einem Mindestabstand von 35cm hinter der Flachdachkante abstützt.

Dieses Gerüstrohr wird mittels Drehkupplungen und einem kürzeren horizontalem Gerüstrohr am Geländer- und Knieholm angekuppelt.

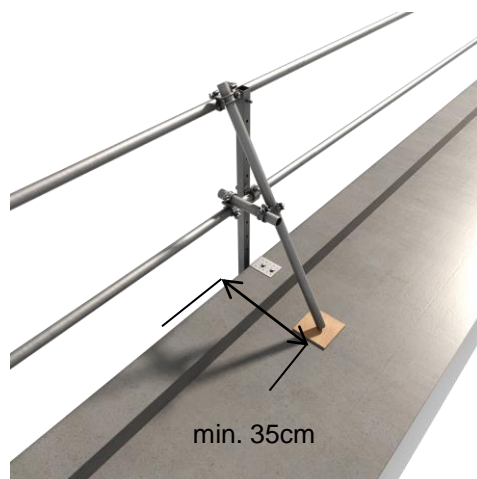
Diese Abstützung nach Innen ist an jedem Seitenschutzpfosten anzubringen.

Eckausbildungen gemäß A 6.6 gelten als Abstützungen nach Innen.

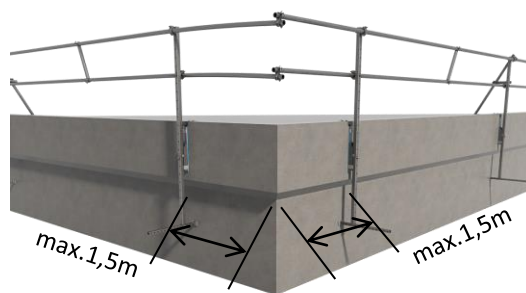
Während der Arbeiten in diesem Bereich kann eine Abstützung temporär entfernt bzw. nach oben geschwenkt werden.

Tipp vom Profi:

Oftmals reicht es aus, bei niedrigen Windlasten und ruhigen Wetterverhältnissen, jede 2. Windabstützung zu montieren. Zu keiner Zeit besteht hier eine Einschränkung oder Gefährdung des Personals, weil die Anprallsituation unverändert bleibt. Wichtig ist es, dass die Windstützen beim Verlassen der Baustelle, ordnungsgemäß und druckfest eingebaut sind.



15



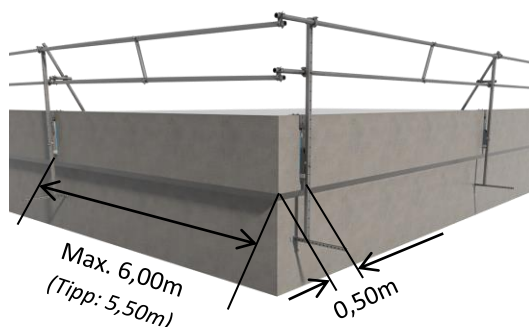
16

A 6.5 Ausbilden von Ecken

(Bild 16+17)

Der Abstand der Seitenschutzpfosten zu Ecke muss kleiner gleich 1,5m betragen (Bild 16).

Wenn der Abstand bei einem Seitenschutz zur Ecke 0,5m unterschreitet, darf der andere Seitenschutzpfosten im Abstand gemäß A 6.4 angebracht werden (Bild 14). An den Gebäudeecken werden die Holme mittels einer Normal- oder Drehkupplung gekoppelt.



17

A 7 Abbau

Der Abbau des Sifatec-Seitenschutzes erfolgt in umgekehrter Reihenfolge. Die Flachankerplatten verbleiben, falls die Befestigungsmittel nicht mehr zugänglich sind, am Bauwerk.

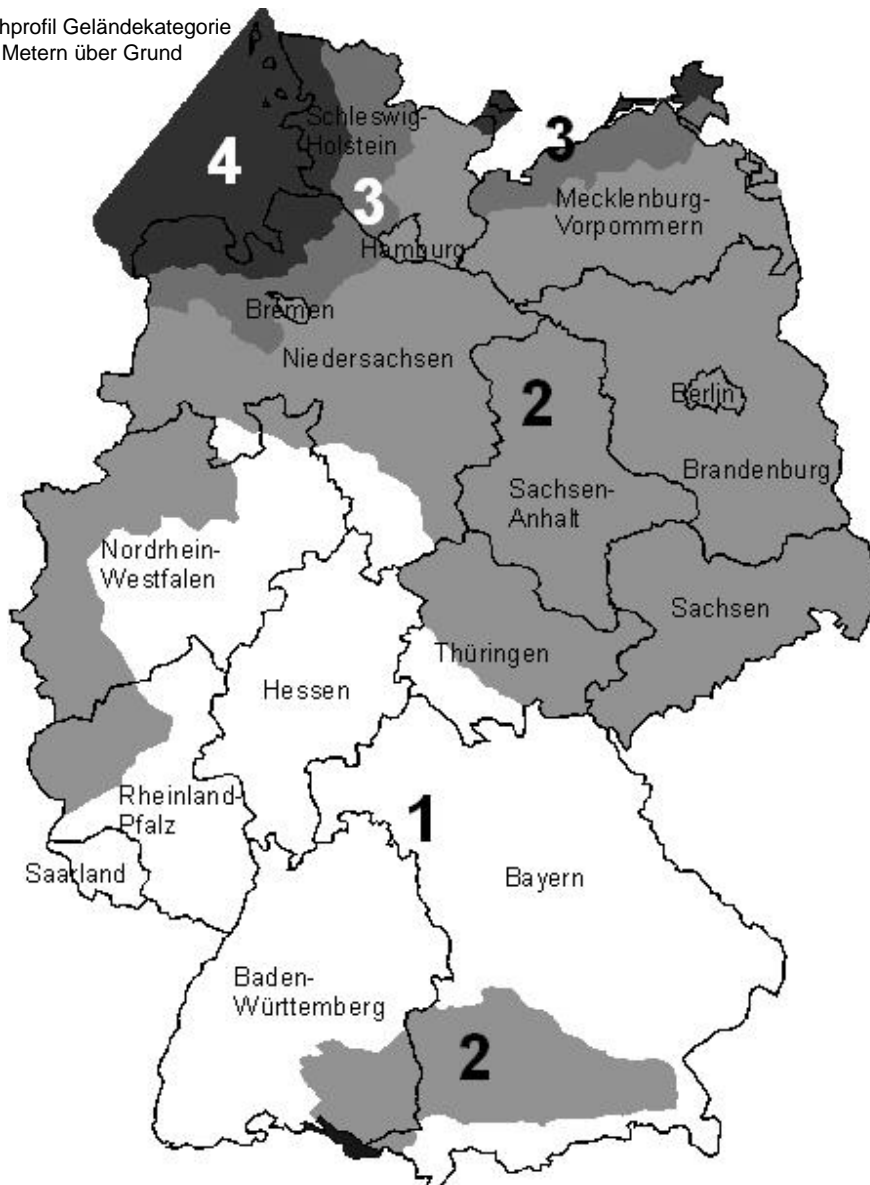
Tipp vom Profi: Die Sicherungsklinke kann mit aufgeklappten Gliedermaßstab leicht weggedrückt werden. Das Anbringen eines Aufklebers in der Nähe einer Flachdachankerplatte vereinfacht das Auffinden für einen erneuten Aufbau des Seitenschutzes. Fragen Sie bitte nach Aufklebern bei der nächsten Bestellung der Flachdachankerplatten.

B Einsatzhöhen Deutschland

Aufbauvariante	Windlastzone WZ1* $V_{b,0} < 22,5\text{m/s}$ $q_{b,0} = 0,32\text{kN/m}^2$	Windlastzone WZ2* $V_{b,0} < 25,0\text{m/s}$ $q_{b,0} = 0,39\text{kN/m}^2$	Windlastzone WZ3* $V_{b,0} < 27,5\text{m/s}$ $q_{b,0} = 0,47\text{kN/m}^2$	Windlastzone WZ4* $V_{b,0} < 30,0\text{m/s}$ $q_{b,0} = 0,56\text{kN/m}^2$
Variante 1 "Einfach"	200m (120m ohne untere Abstützung)	100m (60m ohne untere Abstützung)	45m (25m ohne untere Abstützung)	30m (15m ohne untere Abstützung)
Variante 2 "Aufgedoppelt"	300m (175m ohne untere Abstützung)	220m (75m ohne untere Abstützung)	100m (40m ohne untere Abstützung)	50m (25m ohne untere Abstützung)
Variante 3 "Verstelladapter"	175m (80m ohne untere Abstützung)	75m (40m ohne untere Abstützung)	40m (25m ohne untere Abstützung)	25m (15m ohne untere Abstützung)
Variante 4 "Industriekonsole"	300m	150m	70m	40m
Variante 5 "Schwenkkonsole"	40m	40m	40m	40m

Für die Verwendung in anderen Ländern, sind die Windlastzonen zu beachten und Windgeschwindigkeiten sowie Winddrücke zu vergleichen. Sollten unterschiede ersichtlich werden, sind die Werte der nächst höheren Windlastzone anzuwenden.

*Binnenland (Mischprofil Geländekategorie II/III), Angaben in Metern über Grund



Anhang B Prüfzertifikat DEKRA



ZERTIFIKAT CERTIFICATE

Zertifizierhaber Applicant:	Sifatec GmbH & Co. KG
Produkt Product:	Seitenschutzsystem Edge protection system
Handelsname(n) Trade name(s):	FLACHDACH SEITENSCHUTZ
Typ(en)/Modell(e)/Artikel-Nr.(en) Type(s)/model(s)/article no(s):	FLACHDACH SEITENSCHUTZ
Produktkenndaten Product specifications:	Temporäre Konstruktionen für Bauwerke – Temporäres Seitenschutzsystem Temporary constructions for buildings – temporary edge protection system

DEKRA Testing and Certification GmbH erklärt hiermit, dass das oben genannte Produkt den Anforderungen des Produktsicherheitsgesetzes hinsichtlich der Gewährleistung von **Sicherheit** und **Gesundheit** entspricht und auf folgender Grundlage zertifiziert worden ist (Abschnitt 5 ProdSG):
 DEKRA Testing and Certification GmbH hereby declares that the above-mentioned product is in conformity with the requirements of the Product Safety Act with respect to ensuring safety and health and has been certified on the basis of (Chapter 5 ProdSG):

- Hersteller-Zertifizierungsvertrag:
Manufacturer's certification contract: FRM-90.46
- Prüfgrundlagen:
Test requirements: DIN EN 13374:2019
- Fertigungsstätte(n):
Factory/Location(s): Sifatec GmbH & Co. KG

Einzelheiten, wie Prüfergebnisse und zugelassene Komponenten, sind in folgenden Dokumenten niedergelegt:
 Details like test results and approved components are laid down in following documents:

- Zertifizierungsakten Nr.(n):
Certification file no(s): 20200189
- Prüfbericht(e)/Projekt-Nr.(en):
Test report(s)/project num. no(s): PB 20-266 / 14709900

Das abgebildete GS-Zeichen darf vom Zertifizierhaber für die Dauer der Gültigkeit dieses Zertifikates und unter den Bedingungen des Zertifizierungsvertrages auf den in diesem Zertifikat beschriebenen Produkten angebracht werden. Die Gültigkeit dieses Zertifikates kann jederzeit vorzeitig aufgehoben werden.
 The shown GS mark may be applied by the licensee to products as specified in this certificate for the duration of this certificate and under the conditions of the certification contract. The validity of this certificate can be terminated prematurely at any time.

Remarks

Das Zertifikat wurde ausgestellt am: 11.12.2020
 This certificate was issued on: 11.12.2020

Es wird ausgetauscht ungültig am: 10.12.2026
 It expires at the latest on: 10.12.2026

Zertifikats-Nr.
 Certificate no.: ZP/B216/20-GS
 ZP/B216/20-GS

DEKRA Testing and Certification GmbH



Jörg-Timm Kliesch
 Geschäftsführer
 Managing Director

If necessary, publication of the certificate is allowed:





Seite 1 von 4
 page 1 of 4

DEKRA Testing and Certification GmbH, Hans-Winkelstraße 10, 70566 Stuttgart
 Zertifizierungsstelle: Daimlerstraße 9, 71039 Bodrum, Tel.: +49 234 3630 401, DTG Certification: ccg@dekra.com
 Erzeugnisse: Antiquaris Stuttgart, HRS 70564, GussblechKürz, Jäg-Timm Kleeck, www.dekra-testing-and-certification.de



Sifatec GmbH & Co.KG
 Gerüst und Befestigungsmodule
 D-54538 Bengel, Zur Scheif 6
 Tel.: 0 65 32 / 95 12 00
 Fax: 0 65 32 / 9 32 97
 Email: info@sifatec.de
 www.sifatec.de