

## MANUEL D'UTILISATION

**Point d'arrimage conforme à EN795:2012 TYPE B  
Barre d'arrimage pour planchers creux type APV 018025  
avec**

**(A) ligne de vie avec absorbeur d'énergie  
conforme à EN 354:2002 / EN355:2002, Type Miller 1032380**

**ou**

**(C) stop-chute rétractable automatique conforme à  
EN 360:2002 Type IKAR HWPS3**

**et**

**harnais conforme à EN361:2002, Type Teufelberger Ergo**

Approbation type CE par DEKRA Testing and Certification GmbH,  
Dinnendahlstrasse 9, 44809 Bochum Allemagne.  
organisme notifié n°0158.

La barre d'arrimage pèse environ 12 kg.

Numéro de projet	: 17779
Version	: 2019-01
Fabricant	: Leenstra B.V.
Adresse de la société	: Tussendiepen 52, 9206 AE Drachten, Pays-Bas
Adresse postale	: P.O. Box 9, 9200 AA Drachten, Pays-Bas
Téléphone	: +31 512-589700
E-mail	: <a href="mailto:info@leenstra.nl">info@leenstra.nl</a>
Internet	: <a href="http://www.leenstra.nl">www.leenstra.nl</a>

Le point d'arrimage ne doit être utilisé que pour les équipements EPP contre la chute.

Pour obtenir des documents comme ce manuel et la déclaration de conformité de l'UE  
(EU declaration of conformity), cliquez sur : [www.leenstra.nl/fallarrestor](http://www.leenstra.nl/fallarrestor).



## Vérification

S'assurer que le stop-chute Leenstra est adapté pour les planchers sur lesquelles vous travaillez (voir illustration 1). Le stop-chute est adapté pour la quasi totalité de toutes les marques de planchers préfabriqués.

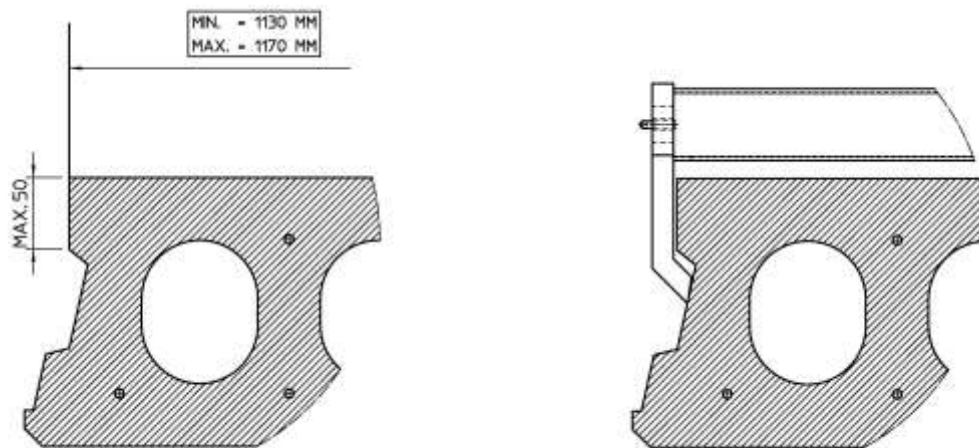


illustration1

## Vérifier également

- Vérifier que le profilé sur lequel l'arrimage est placé ne présente pas de fissures ou autres défauts.
- Les plaques de plancher doivent être de 120 cm.
- Vérifier que la mâchoire passe bien dans la rainure de la plaque de plancher.
- Le point d'arrimage est-il propre ?
- Le point d'arrimage est-il adapté pour l'usage prévu ?
- Tirer sur la longe à chaque fois que vous l'accrochez pour vous assurer de sa bonne fixation.
- Avant chaque utilisation, il est impératif de vérifier visuellement tous les éléments du système. Vérifier l'état de fonctionnement et s'assurer de l'absence de toute usure sur tous les éléments. Nous vous recommandons également de lire les manuels d'utilisation de chaque élément.

## Coopération avec le grutier

Avant le montage des plaques de sol, le grutier doit savoir que les monteurs qui utilisent un stop-chute Leenstra sont attachés et limités dans leurs mouvements. La mise en place des plaques de plancher creux avec la grue impose la plus grande attention.

## Utilisation du stop-chute Leenstra

En cas de risque de chute, des mesures de sécurité complémentaires pour la protection anti-chute doivent toujours être prises. Le stop-chute Leenstra peut être utilisé pour une hauteur de chute libre de 3,75 mètres pour le type A et de 3,03 mètres pour le type C. Ces hauteurs de chute comprennent 1 mètre de marge de sécurité conformément à la norme.

Un plan d'action pour les opérations de sauvetage doit être présent et tenir compte de toutes les situations d'urgence possibles.

L'utilisateur de ce système de sécurité doit être en bonne santé.

L'utilisateur doit avoir lu et compris le manuel d'utilisation avant d'utiliser le stop-chute. Il est interdit d'utiliser le stop-chute pour d'autre but que ceux décrits dans le manuel d'utilisation.

Nous recommandons d'utiliser ce système d'arrimage de sécurité comme équipement personnel.

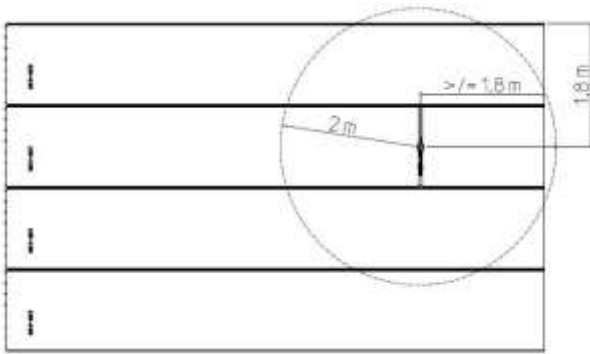
Le système de sécurité doit être utilisé continuellement pendant les travaux sur des planchers creux. Si l'utilisateur ne respecte pas cela dans la pratique, cela engendre des situations à risques. Température d'utilisation admissible : - 20 jusqu'à + 50 °C.

Tous les avertissements et étiquettes doivent être présents et lisibles.

## Emplacement de la barre d'arrimage

L'emplacement de la barre sur la plaque de sol doit être choisi de façon à ce qu'en cas de chute, la personne sécurisée soit toujours suspendue avec le système stop-chute sans toucher le sol sous elle.

APV 018025A



APV 018025C

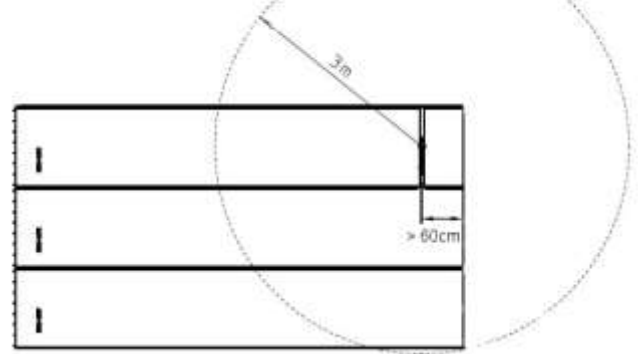


Illustration 2

## Positionnement du point d'arrimage Leenstra

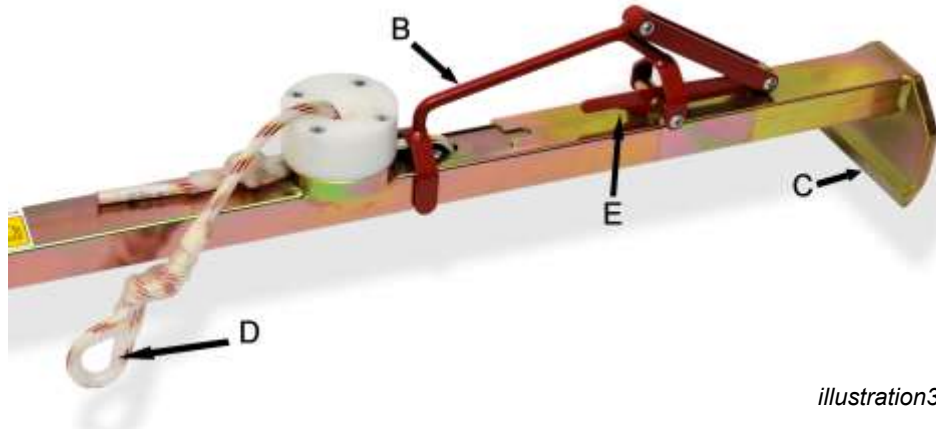


illustration3

### Voir illustration 3.

- Placer la barre d'arrimage de manière à ce que la mâchoire soit située à distance de la face avant. Attention à ne pas trébucher.
- Crocheter la mâchoire « C » dans la rainure du plancher.
- Libérer l'étrier B en utilisant la poignée E.
- Déployer la barre avec l'étrier B jusqu'à ce que la mâchoire s'accroche dans la rainure de l'autre côté du plancher. Relâcher l'étrier et vérifier qu'il se place bien en position repos et est bien bloqué par la poignée E.
- Vérifier que les deux mâchoires sont bien placées dans les rainures du plancher.
- Après chaque fixation, tirer sur la longe d'arrimage afin de vérifier que le système d'arrimage est bien fixé.
- L'extrémité de la ligne de vie avec absorbeur d'énergie (type A) ou le stop-chute rétractable automatique (type C) doivent être crochetés à l'œillet en D de la ligne d'arrimage.

## Déplacement de la barre d'arrimage

Voir illustration 3.

- Libérer l'étrier B en utilisant la poignée E.
- Agrandir la barre avec l'étrier B et retirer la mâchoire de la rainure du plancher.
- Déplacer le point d'arrimage conformément à l'illustration 2.
- S'assurer qu'il n'y ait pas de risque de chute lors du déplacement de la barre d'arrimage.

Le stop-chute complet ne doit plus être utilisé et doit être vérifié par le fabricant dans les cas suivants :

- Une ou plusieurs pièces du stop-chute sont endommagées ou cassées.
- En cas de moindre doute concernant la fiabilité du système.
- Le stop-chute a stoppé une chute.
- La dernière inspection a été effectuée il y a plus de 12 mois.

### **Inspection et certification**

Le stop-chute complet doit être contrôlé une fois par an par un expert. Ce contrôle doit être consigné par écrit sur la liste de contrôle fournie avec le système. La sécurité dépend pour beaucoup de la bonne réalisation du contrôle annuel.

Leenstra B.V. peut former des personnes pour garantir que le contrôle soit réalisé conformément entre autres à l'article 4.4., chapitre C, D et E de la norme NEN-EN 365

Leenstra B.V. peut également réaliser pour vous les contrôles et la certification.

Les réparations doivent toujours être faites par le fabricant ou une personne autorisée par ce dernier.

### **Entretien**

Après chaque utilisation, le système doit être nettoyé et doit être exempt de tout reste de béton ou de mortier. Veiller également à ce qu'il n'y ait aucune saleté ou autres dans la barre d'arrimage Leenstra. Les pièces ne doivent pas être lubrifiées. L'effet collant des graisses ou des huiles provoque l'accumulation de saletés avec des effets néfastes.

Si le système est mouillé, il est préférable de le laisser sécher de manière naturelle. Ne pas utiliser de l'air chaud à cet effet. Le système doit être rangé dans un endroit sec et propre.

Conserver le système dans un sac de protection contre les UV afin de prévenir le vieillissement de la longe. Leenstra propose des produits adaptés spécialement pour cela.

Pour le nettoyage, utiliser uniquement de l'eau.

Veiller à ce que le système stop-chute soit correctement emballé pendant le transport afin de prévenir tout dommage. Leenstra propose également des produits adaptés spécialement pour cela.

Les pièces du système ne doivent pas être en contact avec une flamme ou des étincelles de soudage, du feu, des acides, des alcalins et tous les autres liquides comparables.

### **Revente à l'étranger**

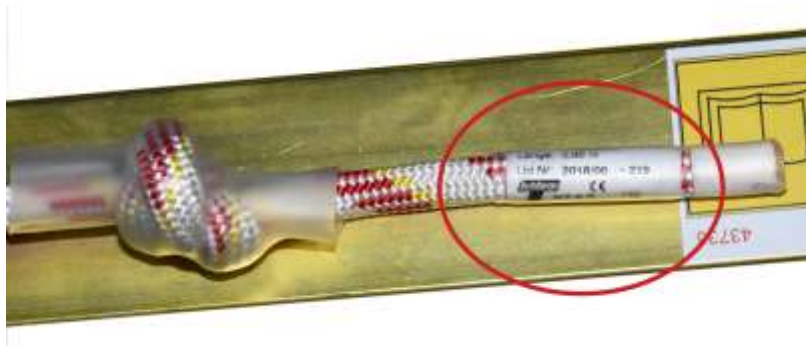
Si le stop-chute Leenstra est vendu dans des pays dont la langue est différente de celle fournie à l'origine, le vendeur se doit de fournir ce manuel d'utilisation dans la langue de l'utilisateur.

### **Avertissement**

Dans le texte précédent, nous conseillons les points auquel le plancher doit satisfaire avant d'utiliser le système. Leenstra B.V. ne saurait être porté responsable des conséquences éventuelles causées par un usage incorrect ou imprudent du système stop-chute. Si des sols ne sont pas conformes aux normes imposées ou en cas de moindre doute concernant l'adéquation, nous vous invitons à contacter Leenstra B.V. Si nécessaire, Leenstra peut effectuer des tests avec votre type de plancher.

Attention ! Il est interdit d'apporter des modifications à l'équipement ou de remplacer des pièces sans l'autorisation écrite préalable du fabricant et toutes les réparations doivent être faites après concertation avec le fabricant.

Attention ! Un danger peut se déclarer lors de la combinaison des éléments de l'équipement si la fonction de sécurité d'un des éléments de l'équipement est insuffisante.



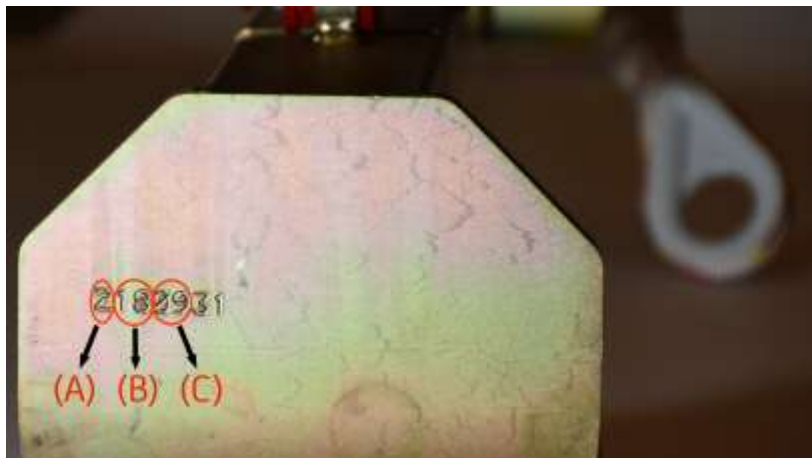
## Durée de vie d'un point d'ancrage

Le point d'ancrage (pince) a une durée de vie illimitée, à condition que ce point d'ancrage ait été contrôlé (homologué) il y a moins d'un an et qu'il soit conforme à la norme. Le câble d'ancrage dans le point d'ancrage a une durée de vie limitée de 5 ans maximum une fois la pince utilisée (point d'ancrage) ou de 6 ans à partir de la date de production du câble (visible sur le câble, cf. illustration).

## Année de fabrication

L'année de fabrication figure dans le numéro de série. Le chiffre à gauche indique le siècle (A) et les deux chiffres à côté (B) indiquent l'année. Les deux chiffres suivants (C) renseignent sur le mois. Les chiffres suivants indiquent le numéro de série de la production. Exemple 2180931 = septembre 2018 avec numéro de série 31.

L'emplacement du numéro de série est indiqué sur la dernière page de ce manuel.



Type A avec ligne de vie avec absorbeur d'énergie (Réf. art. 1032380)

Description des éléments (illustration 4):

1. Ligne de vie PA-PES Ø 11 mm (approuvée pour les arêtes vives)
2. Absorbeur d'énergie PES avec logo Miller, numéro de série et d'article (testé sur arêtes)
3. Mousqueton verrouillable conforme à la norme (EN 362:2005) (œillet dorsal en D sur le harnais)
4. Mousqueton à verrouillage automatique conforme à la norme (EN 362:2005) (côté arrimage)

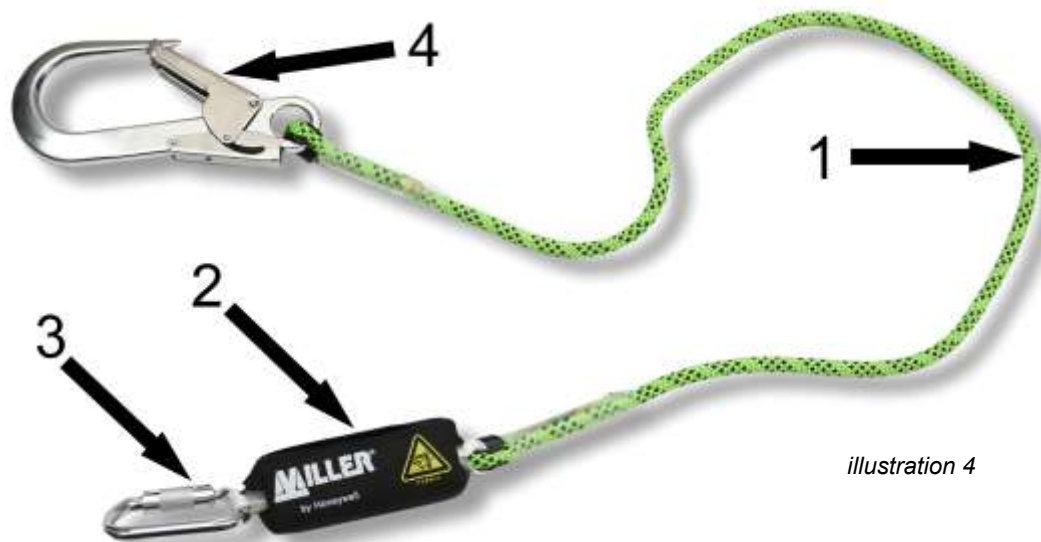


illustration 4

Crocheter le mousqueton avec l'absorbeur (3) dans l'œillet dorsal en D du harnais. Le mousqueton à l'extrémité de la ligne de vie (4) est fixé au point d'arrimage. Voir illustration 4a.

La longueur totale de la ligne de vie est de 2 m, y compris tous les mousquetons. Elle ne doit pas être rallongée.



illustration4a

## Type C avec stop-chute automatique (Réf. art. HWPS3)

Description des éléments (illustration 5):

1. Câble en acier (testé sur arêtes vives)
2. Stop-chute automatique avec frein
3. Mousqueton conforme à la norme (EN 362:2005) (œillet dorsal en D du harnais)
4. Mousqueton conforme à la norme (EN 362:2005) (côté arrimage)



illustration 5

Le mousqueton avec le câble en acier (3) doit être crocheté sur l'œillet dorsal en D du harnais.

Le mousqueton du stop-chute (4) doit être crocheté sur l'œillet (D) de la barre d'arrimage. Voir illustration 5a.

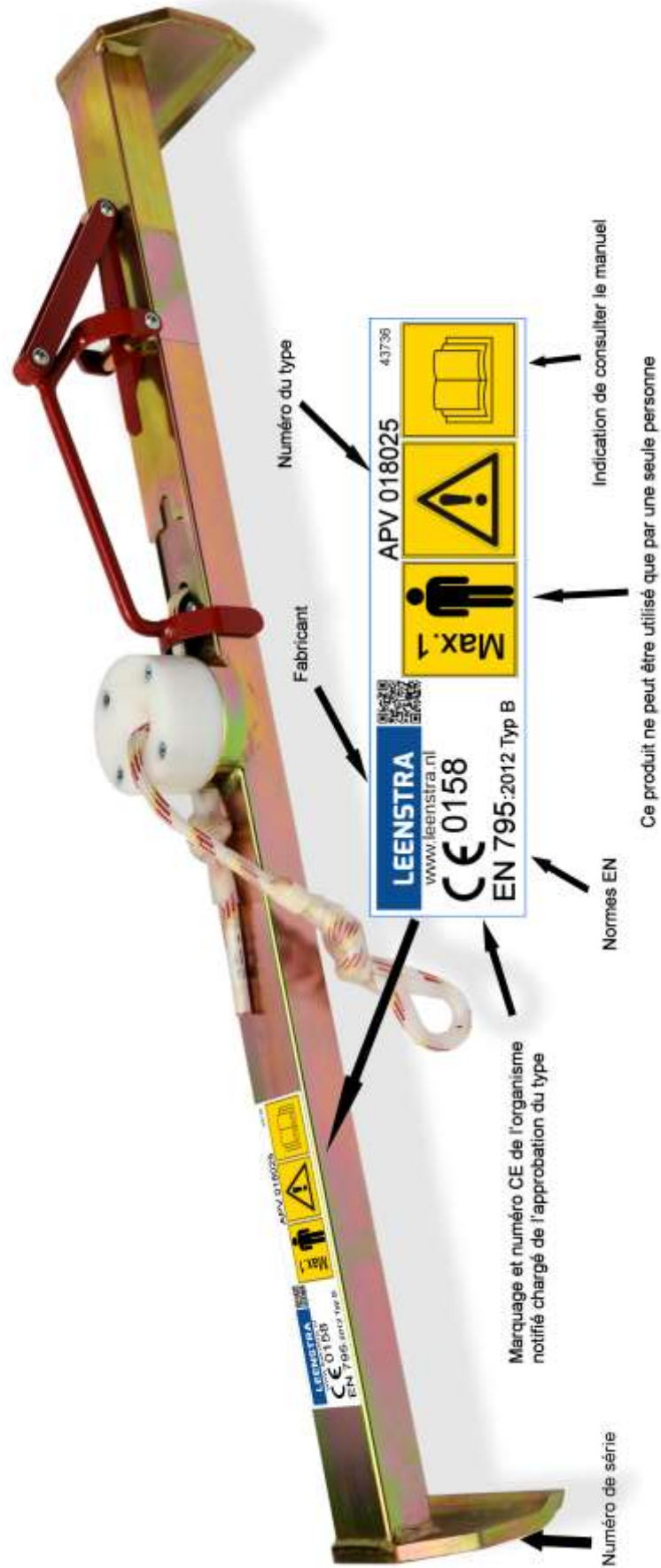
La longueur du câble en acier, y compris tous les mousquetons et le stop-chute est de 3 m. Elle ne doit pas être rallongée.



illustration 5a



## Explications des marquages



# LEENSTRA