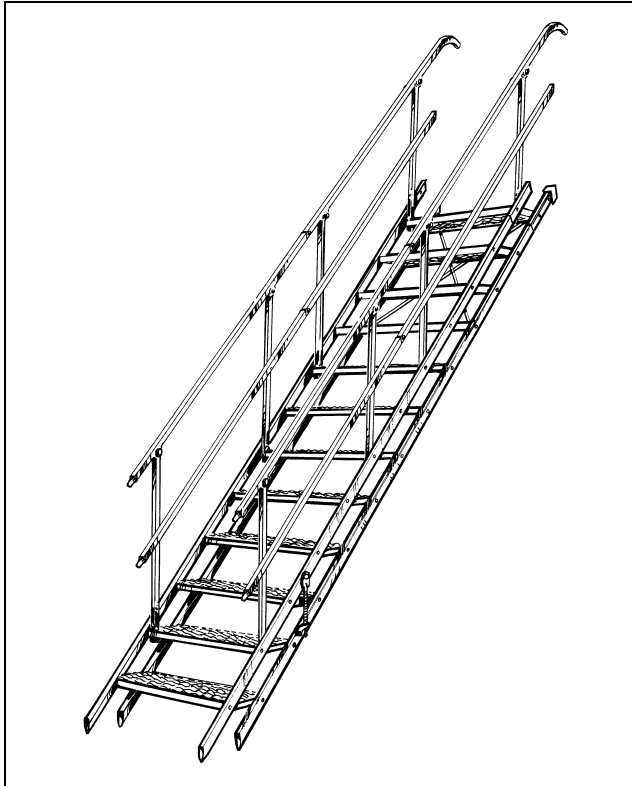


COMBISAFE®

Horizon Bouwtrap



GEBRUIKSAANWIJZING

Inhoud

INHOUD	2
ALGEMEEN	3
VEILIGHEIDSVOORSCHRIFTEN	5
Controleer altijd producten en uitrusting voor gebruik	5
Producten niet combineren.....	5
Gebruik altijd een persoonlijke valbeveiligingsuitrusting.....	5
Inspectie na een val	5
Waarom u moet denken.....	6
TECHNISCHE GEGEVENS	7
Belastingen	7
Hellingdiagram	8
Onderdelen	9
Extra accessoires	12
CONSTRUCTIE EN WERKING	14
MONTAGE.....	16
Aflevering	16
Uitrusting voor opstelling en evt. samenvoeging van trap.....	16
Uitrusting voor montage en opstelling van trap met combibalk.....	16
Montage van de reling	17
Samenvoegen	17
Opstelling van de trap.....	17
Opstelling van de trap tegen een hellend vlak.....	19
Montage van dakrandbevestiging.....	19
Montage van steigerhaak	20
Montage van universeelsteun.....	20
Combibalk	21
Plaatsen van trap op balk	23
Verplaatsing van trap en verplaatsing van trap op balk.....	25
Neerhalen van trap en neerhalen van trap op balk	25
ONDERHOUD	26
Veiligheidscontrole.....	26
Revisie.....	26
Afdanken	27
Opslag.....	27

© Combisafe international AB - UI Bouwtrap-FL-0643

Voorbehoud voor technische wijzigingen

Algemeen

De horizontrap van Combisafe, ook Horizon bouwtrap, is een verplaats- en inklapbare trap die hoofdzakelijk is gemaakt van staal.

De trap is speciaal geschikt voor werkzaamheden waar sprake is van variërende hoogten. Hij is ook geschikt voor hellingen.

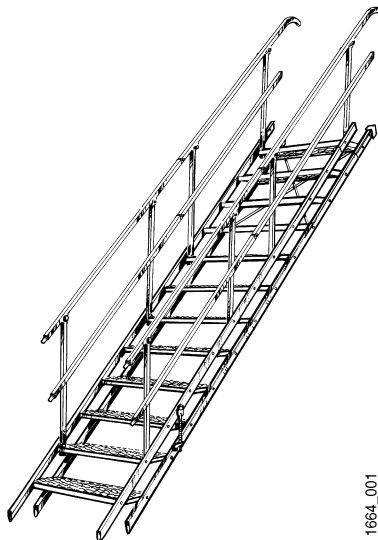
De platte treden zijn scharnierend verbonden met vier dragende zijstukken, twee aan weerszijden van de platte treden. De trap behoudt daardoor altijd horizontale treden als men deze aanpast aan verschillende hellingen en hoogten als de ondergrond niet vlak is.

De trap heeft een standaardbreedte van 750 mm en heeft treden van gestrekt rasterwerk. Andere breedten en uitvoeringen, b.v. treden van hout, worden geleverd op bestelling.

De trap wordt aangeboden in standaardlengten met 3, 6, 9, 12, 15 of 18 treden.

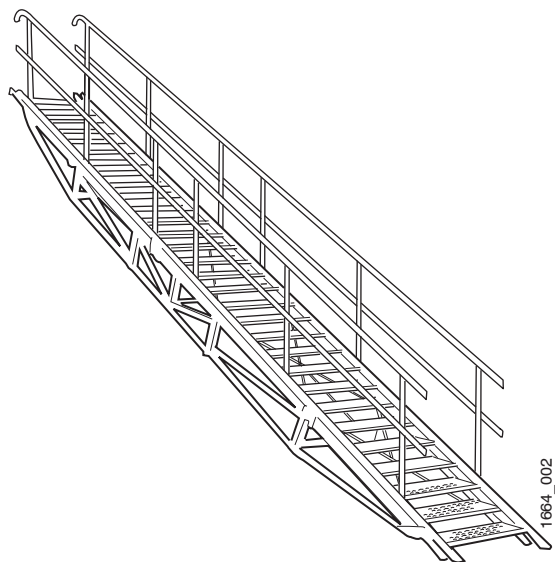
De trappen zijn uitgevoerd met een samenvoegingsinrichting en kunnen tot een lengte naar keuze aan elkaar worden gekoppeld. Langere trappen dienen te worden verstevigd met steunen die men vastzet onder de trap, zeer lange trappen moeten worden voorzien van schakelbare draagbalken. Steun- en draagbalken zijn verkrijgbaar als extra accessoires.

De trap kan worden voorzien van een reling aan de ene kant of aan weerszijden. De trappen zijn verkrijgbaar in een warmverzinkte of gelakte uitvoering.



1664_001

Beeld 1. Horizontrap



Beeld 2. Horizontrap voorzien van draagbalk

Veiligheidsvoorschriften

Controleer producten en uitrusting altijd voor gebruik

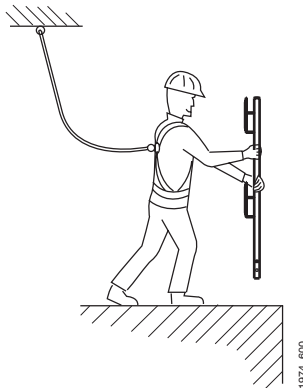
Controleer alle onderdelen van de trap voordat ze worden gemonteerd. Gebruik nooit beschadigd of door roest aangetast materiaal dat invloed kan hebben op de veiligheid.

Producten niet combineren

Trappen die zijn gemonteerd, gecombineerd of gekoppeld met of aan andere producten dan COMBISAFE worden niet aanbevolen. De productaansprakelijkheid van Combisafe geldt alleen voor combinaties met correct gemonteerde COMBISAFE-producten.

Gebruik altijd een persoonlijke valbeveiligingsuitrusting

Als er een risico van val bestaat bij het monteren en demonteren moet altijd een persoonlijke valbeveiligingsuitrusting worden gebruikt. Dit geldt ook voor werkzaamheden vanaf bv. een hoogwerker.



Beeld 3. Persoonlijke valbeveiligingsuitrusting

Inspectie na een val

Als een trap werd blootgesteld aan een ongeval of een te hoge belasting, moet deze worden gecontroleerd door hiervoor aangesteld personeel. Neem in geval van twijfel contact op met Combisafe.

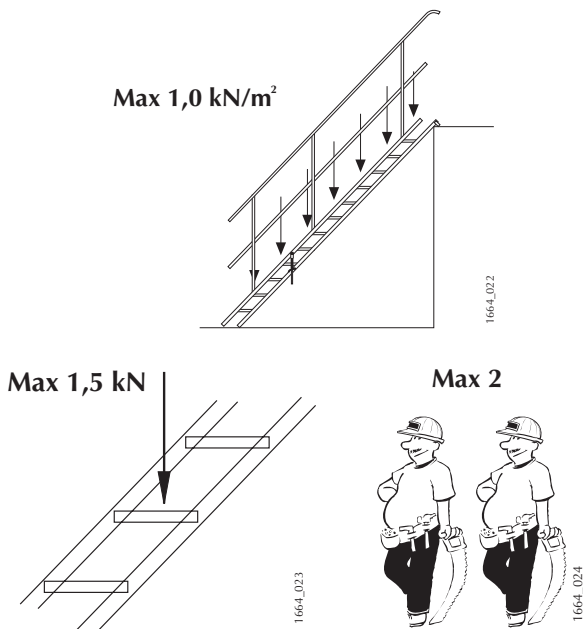
Waarom u moet denken

- Plan de verbindingsonderdelen in een vroeg stadium, daar is iedereen mee gebaat.
- Gebruik alleen op hun veiligheid gecontroleerde producten.
- Zet het gebied onder en rond de montageplaats af, zodat onbevoegden geen letsel oplopen als bv. materialen of gereedschappen naar beneden vallen.
- Gebruik gereedschap dat is bedoeld voor het type werkzaamheden dat verricht moet worden.
- Draai de schroeven stevig vast en controleer of spieën goed vergrendelen
- Hou scharnieren schoon en gesmeerd.
- Hou de plaats van montage ordelijk
- Een veilige werkplek is een prettige werkplek.
- Veel valongelukken vinden plaats op lage hoogten.

Technische gegevens

Belastingen

De trap is bestand tegen een verspreide belasting van $1,0 \text{ kN/m}^2$. De max. belasting per trede is $1,5 \text{ kN}$ en hoogstens twee personen mogen de trap gelijktijdig gebruiken.

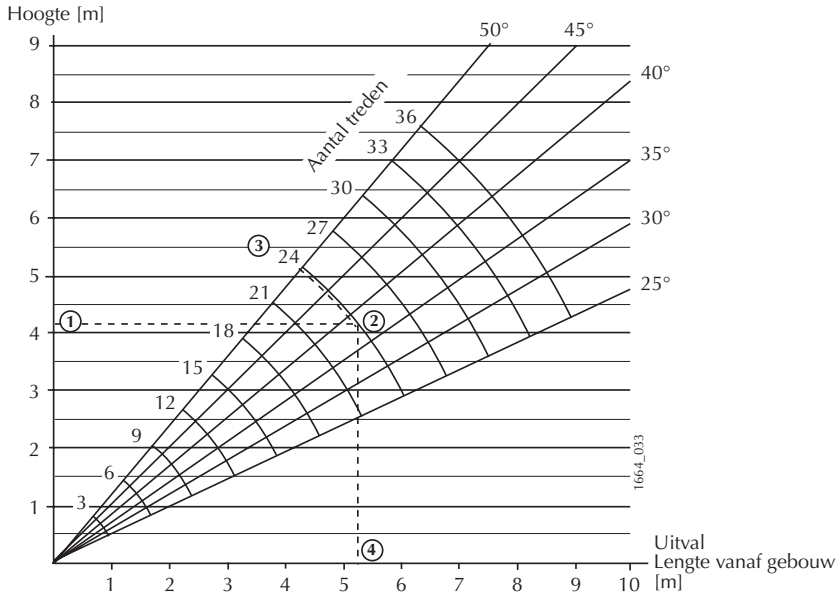


Beeld 4. Belastingen

Hellingdiagram

Voor de keuze van de traplengte moet het hellingdiagram worden gebruikt.

Door Combisafe aanbevolen gebruik



Beeld 5. Hellingdiagram

Het aanbevolen hellingbereik is 25-50°

Het voorbeeld in het diagram is gemaakt met stippelijnen en moet als volgt worden geïnterpreteerd (voorbeeld tussen haakjes):






1. Start met de hoogte die de trap moet bereiken (4,2 m).
2. Vanuit de helling van de trap (38°), kiest u de curve voor het aantal trap-treden.
3. Volg de curve naar boven - en u komt bij het aantal traptreden (24 treden).
4. Ga recht naar beneden in het diagram - en u ziet hoe ver de trap zal uitsteken buiten het gebouw (5,3 m).

NB

Nationale regels kunnen leiden tot andere informatie. Controleer dat A.u.b!

Tabel voor steunen en balken

Trappen met 3 tot 15 treden hebben geen extra steun nodig. Het kan echter goed zijn trappen met 15 treden bij schuine hellingen te completeren met een steun.

Aantal treden	Steunen 	Y12 	M6 	M6 	Y12 
18	X				
21	X				
24		X			X
27		X			X
30		X	X		X
33		X	X		X
36		X	X	X	X

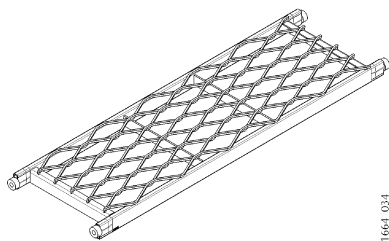
Onderdelen

Trap

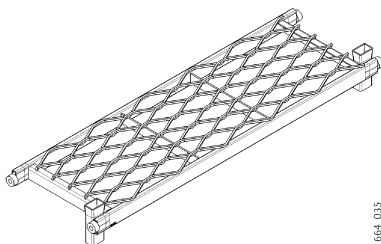
Art.nr.	Product	Traplengte [m]	Gewicht [kg]
CT1004	Trap 3 treden	1,03	17
CT1003	Trap 6 treden	1,84	31
CT1002	Trap 9 treden	2,65	47
CT1001	Trap 12 treden	3,46	57
CT1000	Trap 15 treden	4,27	82
CT1018	Trap 18 treden	5,08	104

Treden

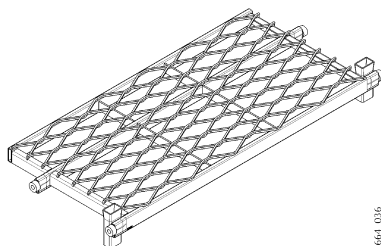
Draaibaar van gestrekt rasterwerk, 3-18 st.

Reservetreden**CT10505 Moertrede**

1664_004

*Beeld 6. Moertrede***CT10511 Moertrede met stijlhuizen**

1664_005

*Beeld 7. Moertrede met stijlhuizen***CT10518 Bovenste trede met stijlhuizen**

1664_006

*Beeld 8. Bovenste trede met stijlhuizen***Zijstukken**

De vier zijstukken zijn aan de bovenkant voorzien van verbindingssijzers en onderaan met punten als glijdbeveiliging, de trappen met 15 en 18 treden zijn voorzien van spanstangen die zijn vastgezet op de bovenste zijstukken.

Vergrendelingen

CT1012 Halfautomatische vergrendeling

Bestaande uit vergrendelstang, vergrendelhaak en drukveer.

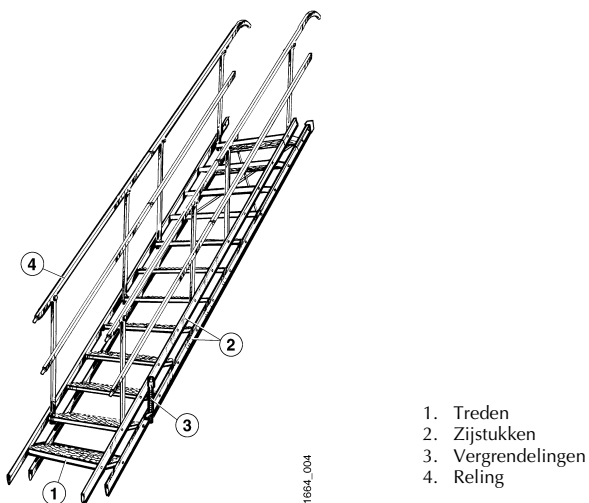
CT1013 Handmatige vergrendeling

Als extra accessoire, voor vastzetting op de linkerkant van de trap.

Relingen

Art.nr.	Product	Gewicht [kg]
CT1009	Reling voor 3 treden	5
CT1008	Reling voor 6 treden	8
CT1007	Reling voor 9 treden	10
CT1006	Reling voor 12 treden	14
CT1005	Reling voor 15 treden	16
CT1019	Reling voor 18 treden	20

De relingen bestaan uit een leuning (bovenste ligger), tussenliggers en begeleidende stijlen. De relingen kunnen worden geplaatst op de rechter- of de linkerkant of aan weerszijden.



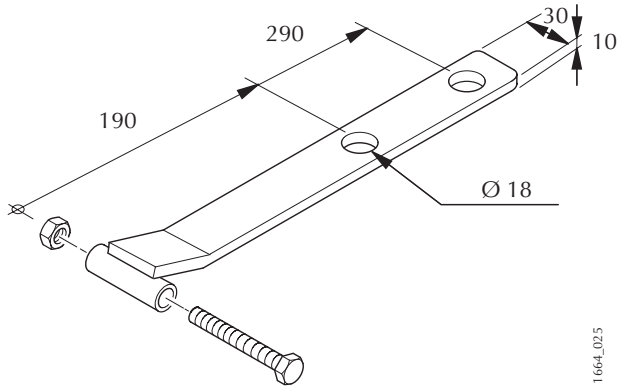
Beeld 9. Trap compleet

Extra accessoires

CT1017 Dakrandbevestiging

Gewicht 0,8 kg

Gemaakt van plaatstaal, bedoeld om te worden bevestigd op het verbindingssijzer van de trap om de trap te verankeren.

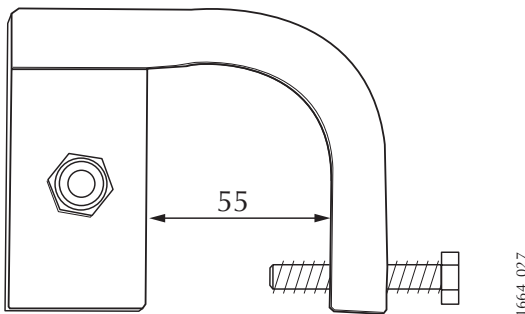


Beeld 10. Dakrandbevestiging

CT1021 Steigerhaak

Gewicht 0,6 kg

De steigerhaak is bedoeld om te worden gemonteerd op het verbindingssijzer van de trap om de trap te verankeren.

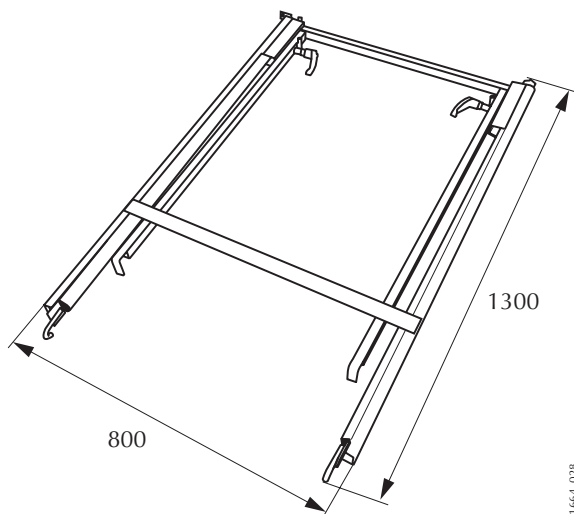


Beeld 11. Steigerhaak

CT1023 Universeelsteun

Gewicht: 18 kg

Wordt gebruikt op trappen met minstens 15 treden als een extra steun voor de trapconstructie. De inklapbare steun is afstelbaar om te passen op verschillende trappen en bij verschillende ondergronden. De steun kan worden afgesteld voor een verticale hoogte tussen 1,2-2,1 m

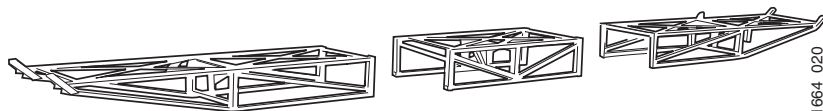


Beeld 12. Universeelsteun

Combibalk: CT1015 Combibalk Y12, CT1016 Tussenstuk M6

Gewicht: CT1015 60 kg, CT1016 42kg

De combibalk is een draagbalk voor zeer lange trappen, waarbij verschillende combinaties trappen van 24, 30, of 36 treden mogelijk maken. Geeft vrijdragende trappen tot 36 treden. De combibalk is deelbaar en inklapbaar. De relingen zijn bedoeld voor de respectieve trappen, b.v. een reling voor 12 treden voor een trap van 24 treden, een reling van 15 treden voor een trap van 30 treden etc.



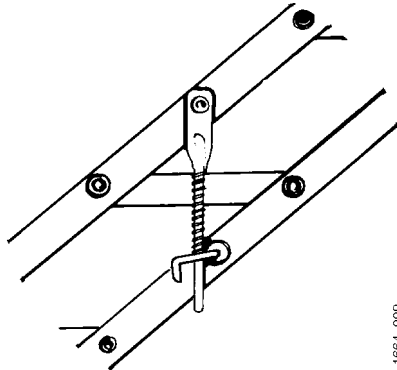
Beeld 13. Combibalk Y12+Tussenstuk M6+Combibalk Y12

Constructie en werking

Alle treden zijn draaibaar met elkaar verbonden via de vier dragende zijstukken. Opdat de treden niet voorover kunnen kantelen als men de trap op- of afgaat, is er een met een veer belaste vergrendeling die de treden automatisch vergrendelt. De vergrendelstang, die is vastgezet in het bovenste zijstuk, klikt vast in de vergrendelhaak die is vastgezet in het onderste zijstuk en vergrendelt daardoor de trap zodat deze niet in elkaar kan worden geklapt. Daarentegen kan de trap worden opgeklapt zonder dat de vergrendeling de trap vergrendelt.

NB

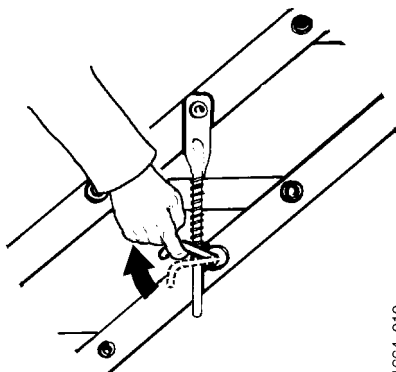
Op iedere trap of trapcombinatie moet minstens één functionerende vergrendeling zitten.



Beeld 14. Vergrendelinrichting

Belangrijk!

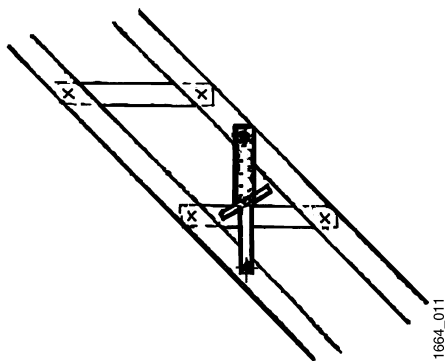
Bij het in elkaar klappen van de trap, of als men de helling ervan wil veranderen, moet men eerst de vergrendelhaak een beetje optillen of deze omhoog tikken met een hamer. Bij het inklappen moet de vergrendeling tijdens de gehele procedure omhoog worden gehouden.



1664_010

Beeld 15. Optillen van de vergrendelhaak

Bij een langdurige of permanente opstelling van de trap, of als de ondergrond los of ongelijk is, moet indien nodig een dubbelwerkende handmatige vergrendeling worden gebruikt. Deze vergrendeling werkt in beide richtingen en moet worden vastgezet in de voorgeboorde gaten in de tegenovergestelde richting van de automatische vergrendeling.



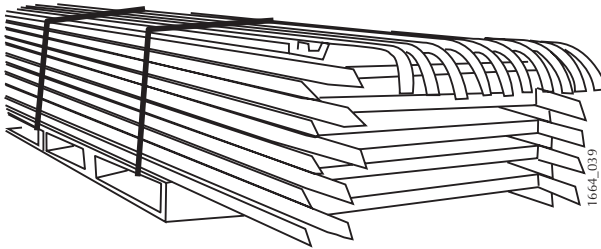
1664_011

Beeld 16. Handmatige, dubbelwerkende vergrendeling

Montage

Aflevering

De trappen worden in elkaar geklapt geleverd. De relingen zitten verpakt op de trappen. Normaal komen de trappen zonder verpakking.



Beeld 17. Trappen

Uitrusting voor opstelling en evt. samenvoeging van trap

Voor het monteren en opstellen van de trap zijn en uitrusting nodig.

- Twee monteurs en een kraan (of een laadschop). Kleinere trappen kunnen ook zeer goed handmatig worden gemonteerd. Maak een risicoanalyse voor de hantering
- Hamer
- Een eventuele ondergrond als de bodem los of ongelijk is
- Een puntige ronde stang van staal, diameter 12–13 mm, om te gebruiken bij het inpassen van de schroefgaten.

Uitrusting voor montage en opstelling van trap met combibalk

- Twee monteurs en een kraan (of een laadschop)
- Hamer
- Een eventuele ondergrond als de bodem los of ongelijk is
- Schroefsleutels voor M10 schroef en moer
- 16 mm hulzen en een max. 200 mm lange blokkeerpen
- Twee st. ca. 50 mm dikke en ca. 1000 mm lange houten balken
- Een puntige ronde stang van staal, diameter 12–13 mm, om te gebruiken bij het inpassen van de schroefgaten.

Monteren van de relingen

De relingen kunnen het best gemonteerd worden voordat de trap is opgesteld. Monteer de relingen op de trap door de uiteinden van de stijlen in de hulsen op de traptreden te schuiven.

Zorg ervoor dat de stijlen helemaal naar beneden gaan. Monteer de relingen met de haak op de leuningingen naar boven. Zeker minimaal de bovenste stijlen met een R-spie of iets dergelijks in de gaten op de stijl.

Samenvoegen

Alle standaardtrappen kunnen aan elkaar worden gekoppeld. Schroef eerst de vier verbindingsschroeven uit het onderste deel van de bovenste trap. De trappen moeten evenveel zijn uitgeklappt. Schuif de puntige onderuiteinden op de zijstukken van de bovenste trap in het verbindingssijzer van de onderste trap en de zijstukken. Schroef de trappen aan elkaar met de verbindingsschroeven. Zet de relingen in elkaar door eerst de verbindingsschroef te verwijderen en daarna het onderuiteinde van de bovenste reling over de haak op de onderste reling te drukken. Schroef de relingen aan elkaar met de verbindingsschroef.

— NB —

Als de trap wordt samengevoegd, moet één vergrendeling zijn vrijgemaakt en één vergrendeling actief zijn. Stel de vergrendeling buiten werking door een schroef los te maken.

— NB —

Max. een verbinding per vrijstaande trapcombinatie. Voor meer samengevoegde trappen wordt de Combibalken gebruikt.

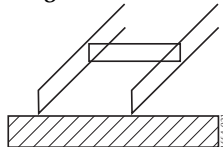
Opstelling van de trap

De opstelling vindt het makkelijkst plaats als men de beschikking heeft over een kraan en een paar personen.

De opstelling van een in elkaar geklapte trap vindt als volgt plaats.

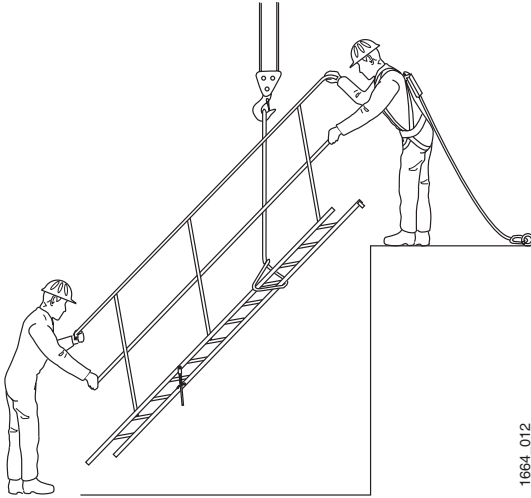
— NB —

Als de ondergrond los is, dient een vaste ondergrond te worden ingericht, zodat de punten niet het risico lopen weg te zakken of vast te vriezen. Zorg ervoor dat de ondergrond egaal is.



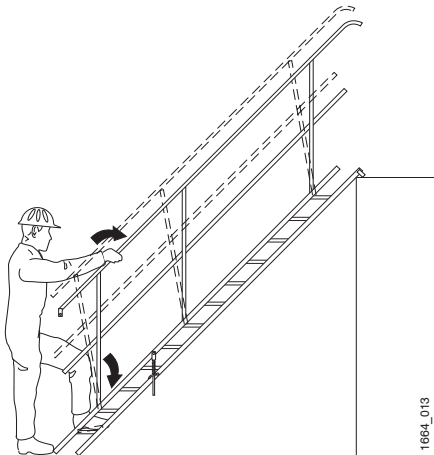
1. Koppel de kraandraad met een lus aan het bovenste deel van de trap rond een traptrede en binnen de relingen, zodat de relingen en de trap niet in elkaar worden gedrukt. Zorg ervoor dat de lus niet is gelegd rond het midden van de traptrede om te voorkomen dat de traptrede wordt verbogen.

2. Breng de in elkaar geklapte trap tot het hoogtevvlak dat deze moet bedienen.



Beeld 18. Opstelling van de trap

3. Zet de trap op zijn plaats, zodat de glijbeveiliging van het bovenuiteinde 50 mm boven de balklaag komt.
4. Ga op de onderste trede staan en schuif gelijktijdig de relingen vooruit waarbij de trap wordt uitgeklappt. Als de ondergrond egaal is, stellen alle treden zich zelf horizontaal in.



Beeld 19. Uitklappen van de trap met behulp van een reling

NB

Als de treden achterover hellen, veroorzaakt doordat de ondergrond helt, moet de trap wat in elkaar worden geklapt. Doe dit met behulp van de gemonteerde reling. Gelijktijdig moeten de vergrendelhaken op alle trappen gelijktijdig wat worden opgetild. Plaats daarna bokken onder de achterste zijstukken om de ondergrond gelijk te maken. Deze procedure is niet zo eenvoudig en de trap dient daarom minder uitgeklappt zijn bij de opstelling. Volledige uitklapping kan dan plaatsvinden conform punt 4.

5. Als de trap aan de bovenkant verankering behoeft, gebruik dan een dakrandbevestiging of een steigerhaak.

Opstelling van de trap tegen een hellend vlak

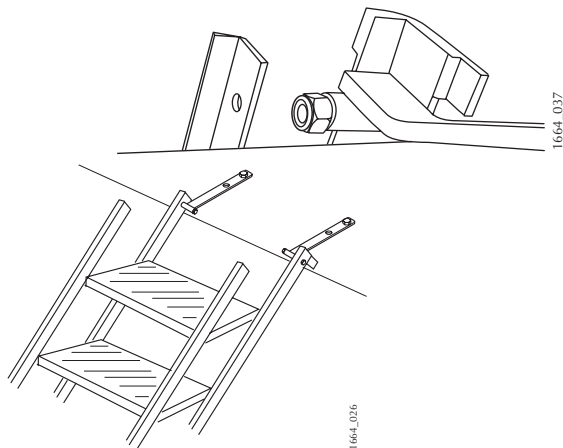
Als men een trap opstelt tegen b.v. een zandheuvel of rotsen, dan dient deze zowel aan de bovenkant als de onderkant te worden verankerd. Bij een langere opstelling dient de trap ook te worden gecompleteerd met een handmatige vergrendeling aangezien deze de neiging kan vertonen een beetje weg te draaien.

Montage van dakrandbevestiging

Twee dakrandbevestigingen moeten worden gebruikt om een trap te verankeren. Monteer de dakrandbevestigingen in de gaten helemaal bovenaan in de beide verbindingsijzers van de trap. De dakrandbevestigingen kunnen naar keuze worden geplaatst op de binnenkant van het respectieve lijke zijstuk. Veranker vervolgens de trap tegen glijden door de dakrandbevestigingen te verankeren in het dak of iets dergelijks.

NB

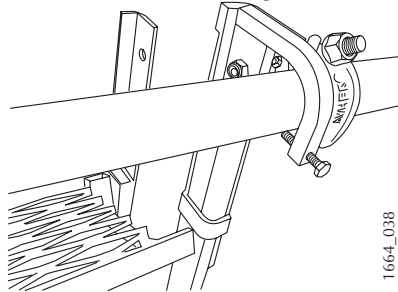
De dakrandbevestiging moet worden omhoog van de dakrand af gekeerd worden gemonteerd.



Beeld 20. Montage van dakrandbevestiging

Monteren van steigerhaak

Monteer steigerhaken op de beide verbindingssijzers van de trap. Zorg ervoor dat de borgschroef is uitgeschroefd en toestaat dat er een buis passeert. Til de trap op en ondersteun deze met de verbindingssijzers onder de haken tegen de buis waarop deze gemonteerd moet worden. Laat de trap omlaag glijden zodat de haken helemaal over de buizen komen. Zet het onderste deel van de trap neer en stel de trap af. Haal de schroeven op de steigerhaken aan zodat ze niet los kunnen worden gehaakt. Om glijden langs de leiding te verhinderen, worden koppelingen gemonteerd aan de buitenkant van iedere steigerhaak.

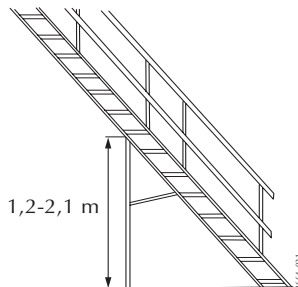


Beeld 21. Monteren van steigerhaak

Monteren van universeelsteun

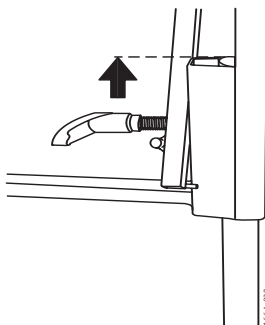
Als steunen worden gebruikt, moeten deze altijd op twee punten worden verankerd. Bij een losse ondergrond moet een onderlegger gebruiken.

1. Zorg ervoor dat de haken van de steun omhoog en vooruit wijzen ten opzichte van de trap en hang de steun in de haken op een geschikte traptrede, zo dicht mogelijk bij de trap. Echter niet hoger dan 2,1 m boven de grond, want dat is de maximale hoogte van de steun. Controleer of de haken inhakken aan weerszijden van de traptrede.
2. Maak de stangen vrij door de stangen aan de onderkant naar binnen tegen de handgrepen te trekken. Klap de stangen uit en haak deze aan een geschikte traptrede zodat de steun zo loodrecht mogelijk komt.
3. Draai aan de handgrepen om de steunpoten los te maken en neer te klappen.



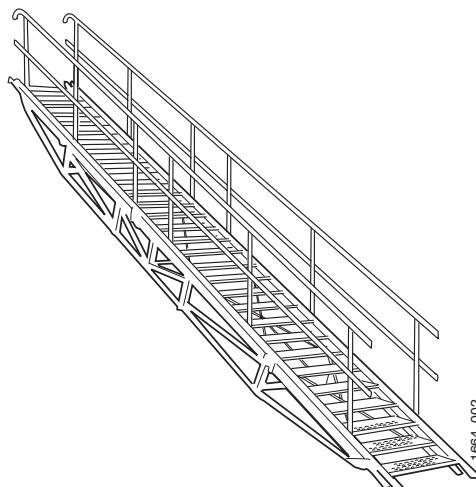
Beeld 22. Universeelsteun

4. Stel de steunpoten af naar de ondergrond. De steunpoten mogen uiterlijk zo ver worden neergeklapt dat de bovenste rand van de steunpoot op gelijke hoogte komt met de bovenste rand van de vergrendelinrichting. Draai de handgreep goed vast zodat de steunpoot tegen de frictievlakken in de vergrendelinrichting wordt geperst. Op iedere steunpoot zit een gat dat vergrendeling van de steunpoot ten opzichte van de ondergrond mogelijk maakt.



Beeld 23. Maximale uittrekking van de steunpoten

Combibalk

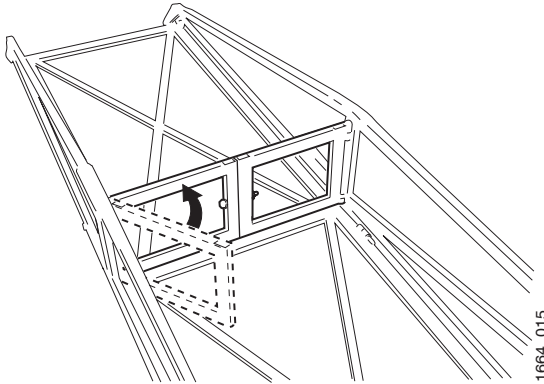


Beeld 24. Combibalk in combinatie met lange (samengevoegde) Horizontrappen

Monteren van de balk

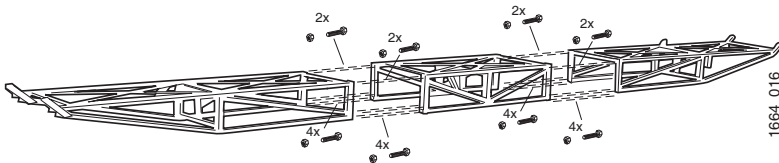
Voor het kiezen van balksecties en het aantal treden, zie afbeelding 5 en de "Tabel voor steunen en balken" op pagina 9.

1. Kies een vlak dat zo gelijk mogelijk is.
2. Leg de balksecties met de kruisen omlaag.
3. Klap de zijbalken van de balksecties uit en vergrendel deze met behulp van de draaibare luiken.



Beeld 25. Balksectie met kruis omlaag

4. Leg de secties achter elkaar en draai deze zodat het kruis omhoog komt (een buitensectie Y12 en nog een of twee tussensecties M6 en daarna een buitensectie).
5. Haal de bijgevoegde schroeven eruit.
6. Schroef de secties aan elkaar. Vier schroeven onderaan en minstens twee schroeven bovenaan aan iedere kant. Draai alle schroeven even stevig aan.



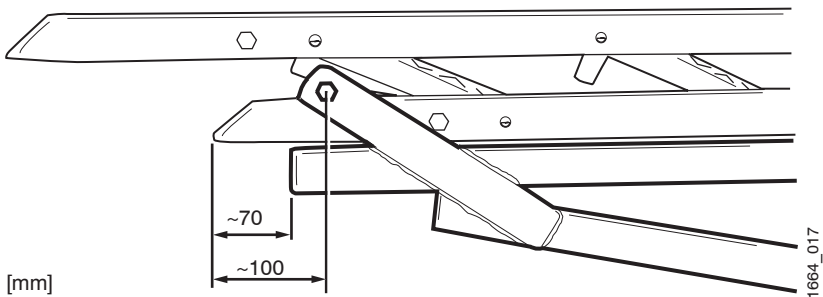
Beeld 26. Balk Y12+M6+Y12, montage

Plaatsen van trap op balk

NB

Bij het samenvoegen van trappen is het alleen mogelijk een diepe bovenste trede op de bovenste trap te hebben. De overige diepe bovenste treden (CT10518) moeten in dergelijke gevallen worden vervangen door gewone treden (CT 10511).

1. Leg de in elkaar geklapte trap, die onderaan op de balk moet komen, zo dat de punten van de trap 100 mm uitsteken van de gaten in het vaste bevestigingsoor van de balk en ca. 70 mm van het uiteinde van de balk. Verwijder de schroeven van de bevestigingsoren, de bevestigingsoren komen dan aan te liggen tegen de onderkant van de vastgelaste verbindingsmoer op het zijstuk van de trap.

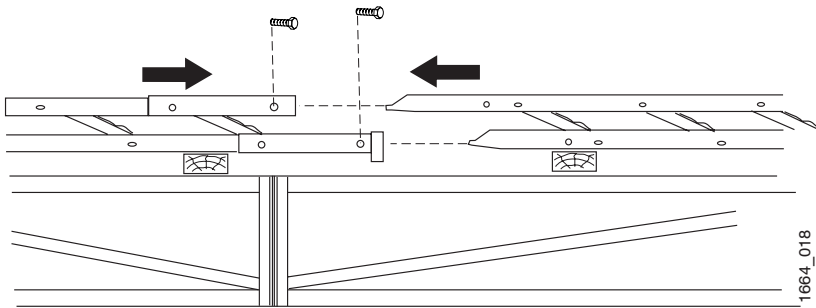


Beeld 27. Detail van het onderuiteinde van de balk met erop gelegde trap.

2. Monteer de relingen op beide kanten.
3. Klap de trap iets uit met behulp van de relingen, niet meer dan 20-30 mm afstand tussen de zijstukken.
4. Klem de onderste zijstukken van de trap vast tussen de bevestigingsoren met de bijgeleverde M10 schroeven met moeren.
5. Plaats een 50 mm dikke balk onder de trap aan de bovenkant.
6. Leg de volgende trap die moet worden samengevoegd op een ca. 50 mm dikke balk en schroef de verbindingsschroeven uit.

Als alternatief kan men de trappen ook in elkaar zetten voordat ze op de balk worden geplaatst. Als men voor deze methode kiest, moet een uitrusting om de trap op te tillen beschikbaar zijn.

7. Schuif de trappen in elkaar, de trappen moeten evenveel zijn uitgekapt, gebruik de reling als dat nodig mocht zijn. Er moet iemand bij de samenvoeging staan om erop te letten dat alle vier de punten in de zijstukken van de onderste trap glijden.
8. Draai de schroeven erin als de gaten samenvallen. Gebruik bij voorkeur een puntige ronde stang van staal, met een diameter van 12-13 mm, om de gaten ten opzichte van elkaar te laten passen.



Beeld 28. Samenvoegen van trap op balk

9. Verwijder de balk er onder en de schroeven in de bovenste bevestigingsoren.
10. Gebruik de verwijderde schroeven en klem de bovenste trap vast met diens schroeven.
11. Draai of tik de beweegbare bevestigingsoren ophoog en klem de trappen ook met deze vast.

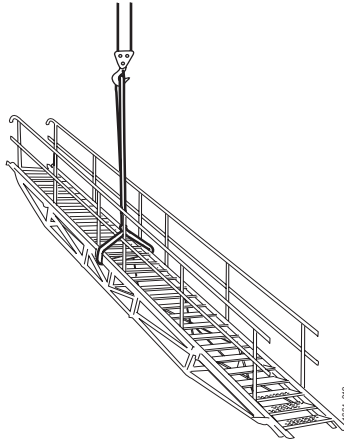
Als meerdere trappen moeten worden gemonteerd op dezelfde balk, dan gebeurt dat conform de punten 5-11.

Monteren van de relingen

De relingen dienen al gemonteerd te zijn bij het monteren van de trappen. Montage daarvan vindt plaats door eerst de verbindingsschroef te verwijderen en daarna het onderuiteinde van de bovenste reling over de haak op de onderste reling te drukken. Schroef daarna de relingen aan elkaar met de verbindingsschroef.

Opstellen van trap op balk

De opstelling vindt op dezelfde manier plaats als wordt beschreven onder de rubriek "Opstellen van trap" met uitzondering van de handeling die wordt beschreven onder punt 1. Koppel in plaats daarvan de kraandraad met strop direct boven het midden van de trap en rond de bovenste buis van de balk en binnen de relingen.



Beeld 29. Koppeling van kraandraad aan trap en balk

Verplaatsing van trap en verplaatsing van trap op balk

Het verplaatsen van de trap of het verplaatsen van de trap op balk kan onder normale omstandigheden plaatsvinden met een kraan of iets dergelijks. Voor wat betreft de koppeling bij litten, zie onder derubriek Opstellen van trap en Opstellen van trap op balk.

Neerhalen van trap en neerhalen van trap op balk

Het neerhalen vindt plaats op overeenkomstige wijze als bij de opstelling met de volgende aanvullingen.

- De trap dient na het neerhalen helemaal worden ingeklapt, vooral om minder plaats in te nemen bij verplaatsing en opslag.

NB

Haal de vergrendelhaak omhoog en de trap zal in elkaar worden geklapt.

- Bij opslag dienen de trappen in elkaar te zijn geklapt en de relingen moeten eraf zijn.
- De trap mag tijdens de opslag niet op de grond liggen, want dat kan leiden tot roest.
- Opdat de balken minder plaats zouden innemen tijdens transport of opslag, kunnen deze worden ingeklapt.

Onderhoud

Om de werking en functie in de toekomst te garanderen, moeten de trappen altijd voorzichtig worden behandeld. Als een trap beschadigd is moet deze worden gerepareerd alvorens deze opnieuw mag worden gebruikt.

Veiligheidscontrole

Een veiligheidscontrole moet plaatsvinden voor gebruik en wordt uitgevoerd na de demontage en voordat de onderdelen in het magazijn worden geplaatst.

Deze veiligheidscontrole dient te worden verricht door hiervoor aangesteld personeel. Combisafe adviseert dat alleen door ons opgeleid personeel de veiligheidscontrole verricht.

Controleer of:

- er geen onderdelen zijn ingekort of vastgelast
- er geen onderdelen krom zijn of sterk verbogen/geknikt
- er geen nieuwe boorgaten aanwezig zijn
- er geen roestvorming is die invloed kan hebben op de stevigheid
- er geen zichtbare barsten zijn in lassen of materiaal
- de onderdelen op elkaar passen.

Reviseren

Onderdelen die werden afgekeurd, moeten volgens onderstaande voorwaarden gerepareerd worden.

De revisie dient te worden verricht door competent hiervoor aangesteld. Combisafe adviseert dat alleen door ons opgeleid personeel dat mag doen.

- Reviseer, rekening houdend met de volgende richtlijnen:
- Reinig de onderdelen.
- Alleen koud bewerken is toegestaan.
- Onderdelen die na uitrichting tekenen van breuk vertonen, mogen niet meer worden gebruikt, maar moeten worden weggegooid.
- Vervang beschadigde onderdelen die niet gereviseerd kunnen worden, en onderdelen die tijdens het gebruik verloren gingen.

Reviseren van vergrendeling

Een gedeukte vergrendelstang is altijd het resultaat van een verkeerde behandeling. Bij het vervangen van de vergrendelingen moeten de beide bevestigingsschroeven van de vergrendelstang en vergrendelhaak verwijderd worden en moet een nieuwe vergrendelinrichting gemonteerd worden. De schroeven niet helemaal vastdraaien, de vergrendeling moet namelijk kunnen bewegen om te kunnen functioneren.

Reviseren van traptrede

Bij het vervangen van een traptrede de pinnen van de traptrede eraf kappen en een nieuwe trede monteren. Bij reparatie altijd originele onderdelen gebruiken. Draai de schroeven niet te stevig vast, de trap moet bij demontage in elkaar kunnen worden geklapt.

Afdanken

De onderdelen die bij de veiligheidscontrole zijn afgekeurd en niet kunnen worden hersteld, moeten worden verwijderd en vernietigd, zodat ze niet opnieuw kunnen worden gebruikt.

Als de trap zijn tijd heeft gehad, na beschadigingen, roestaanvallen of slijtage, kan deze na in stukken te zijn gekapt in zijn geheel als oud ijzer worden verwerkt.

Opslag

Sla Combisafe-producten zo op dat ze beschermd zijn tegen invloeden van buiten. Dus in een droge en goed geventileerde ruimte, die beschermd tegen weersinvloeden en tegen corrosieve stoffen

COMBISAFE[®]

Combisafe International AB

www.combisafe.com