

# Toegangsladders uit glasvezelversterkte vinylester

De vaste toegangsladders uit glasvezelversterkte kunststof (GVK) werden speciaal ontwikkeld voor de elektrische, chemische en waterbehandelingsindustrieën.

De profielen bestaan voor meer dan 60% uit een hoogwaardige glasvezel. De buiten- en de binnenwand hebben versterkingen in alle richtingen en zijn afgewerkt met een oppervlaktevlies. Binnenin de profielen liggen vezels in continue lange bundels in de lengterichting van de ladderboom. Deze combinatie resulteert in een hoge stijfheid en beperkt gewicht. De laddersporten met antislip profiel zijn eveneens in vezelversterkte kunststof. De verbinding tussen de laddersport en ladderboom is tweeledig; een lijnverbinding wordt gecombineerd met een mechanische borging.

## Vinylester versus polyester

GVK profielen op basis van vinylester scoren beter op een aantal vlakken dan profielen op basis van polyester omwille van de specifieke eigenschappen van het harssysteem.

- Vinylesters zijn toleranter voor rek dan polyester. Dit maakt ze beter in staat om impact zonder schade te absorberen. Producten op basis van vinylester vertonen ook minder snel stressscheuren.
- Vinylester heeft minder open plaatsen in zijn moleculaire keten. Dit maakt het veel resistenter tegen waterpenetratie (beter bestand tegen hydrolyse die veelal osmotische blaarvorming veroorzaakt bij composiet onderdelen)
- De crosslinking (vernetting) van vinylesters is superieur aan die van polyesters. Dit betekent dat vinylesters veel effectiever aan de andere materialen van de composiet binden dan polyesters. De risico's op delaminatie van de composiet zijn hierdoor veel beperkter.
- Vinylester hars is uitstekend bestand tegen zuren, alkaliën, hypochlorieten en vele oplosmiddelen. Vinylester is mede hierom de eerste keuze bij toepassing waarbij chemische resistentie cruciaal is.



**HIGH & SAFE**



HELI GROUP

T +32 9 368 80 50 F +32 9 368 80 51  
highandsafe@heli.be  
www.highandsafe.be  
Vantegemstraat 9 • 9230 Wetteren

# Technische fiche toegangsladder uit glasvezelversterkte vinylester

## Materiaal

- Vezeltype: E-glas
- Harstyp: vinylester
- Vezelvolumegehalte: 60% glas (uitgedrukt in gewicht)
- Productietechniek: pultrusie
- Kleur: geel (ingekleurd in de massa)

## Mechanische eigenschappen

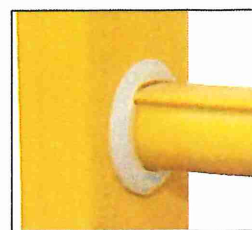
- E-modulus: 27000, N/mm<sup>2</sup>
- Treksterkte: >500, N/mm<sup>2</sup>
- Soortelijk gewicht: 1850 Kg/m<sup>3</sup>

## Elektrische eigenschappen

- Doorslagspanning: 36 kV/3mm

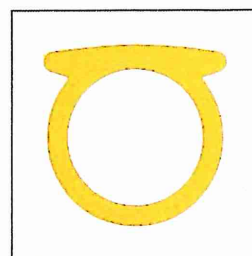
## Profielen

- Ladderbomen: koker 70x25mm met wanddikte 3 mm
- Laddersport: ronde basis met gekorreld antislip vlak bovenaan, hoogte 28mm met antislip vlak bovenaan 28mm.



## Verbindingen

Alle sporten doorboren één wand van de ladderboom en zijn verlijmd op de tegenoverliggende wand. De verbindingen zijn volledig in kunststof uitgevoerd.

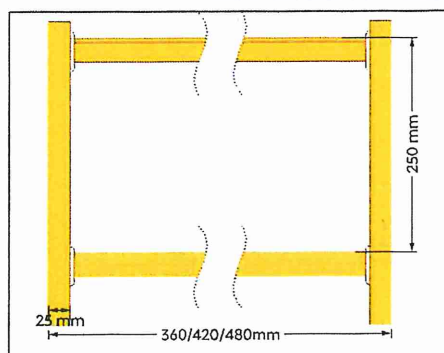


## Afmetingen toegangsladder

De toegangsladder zijn beschikbaar in drie breedtes: 360, 420 en 480 mm.

Toegangsladders met een veiligheidskooi zijn steeds 480mm breed.

De optrede bedraagt steeds 250 mm.



## Bevestiging toegangsladder

Het aantal bevestigingsbeugels is afhankelijk van de ladderlengte (zie tabel)

De beugels en bevestigingsmiddel zijn vervaardigd uit 18/10 chroomnikkelstaal ((X5CrNi18-10 of AISI 304). Optioneel zijn beugels en bevestigingsmiddel beschikbaar in X5CrNiLMo17-12-2 of AISI 316.

De standaard afstand tussen ladder en muur bedraagt 130mm (optioneel bevestigingsbeugel met grotere wandafstand +100/+200/+400mm)

De toegangsladders wordt geleverd met wandbeugels, er zijn tevens beugels beschikbaar voor vloerbevestiging.

**HIGH & SAFE**



T +32 9 368 80 50 F +32 9 368 80 51  
highandsafe@heli.be  
www.highandsafe.be  
Vantegemstraat 9 • 9230 Wetteren

## Technische fiche toegangsladder uit glasvezelversterkte vinylester

Type	Aantal sporten	Lengte	Bereik	Montagebeugels
MGV03 AS	3	0,78m	0,80 - 1,05 m	2
MGV04 AS	4	1,03m	1,05 - 1,30m	2
MGV05 AS	5	1,28m	1,30 - 1,55m	2
MGV06 AS	6	1,53m	1,55 - 1,80m	2
MGV07 AS	7	1,78m	1,80 - 2,05m	2
MGV08 AS	8	2,03m	2,05 - 2,30m	2
MGV09 AS	9	2,28m	2,30 - 2,55m	2
MGV10 AS	10	2,53m	2,55 - 2,80m	2
MGV11 AS	11	2,78m	2,80 - 3,05m	2
MGV12 AS	12	3,03m	3,05 - 3,30m	2
MGV13 AS	13	3,28m	3,30 - 3,55m	2
MGV14 AS	14	3,53m	3,55 - 3,80m	3
MGV15 AS	15	3,78m	3,80 - 4,05m	3
MGV16 AS	16	4,03m	4,05 - 4,30m	3
MGV17 AS	17	4,28m	4,30 - 4,55m	3
MGV18 AS	18	4,53m	4,55 - 4,80m	3
MGV19 AS	19	4,78m	4,80 - 5,05m	3
MGV20 AS	20	5,03m	5,05 - 5,30m	3
MGV21 AS	21	5,28m	5,30 - 5,55m	3
MGV22 AS	22	5,53m	5,55 - 5,80m	3
MGV23 AS	23	5,78m	5,80 - 6,05m	3
MGV24 AS	24	6,03m	6,05 - 6,30m	3
MGV25 AS	25	6,28m	6,30 - 6,55m	4
MGV26 AS	26	6,53m	6,55 - 6,80m	4
MGV27 AS	27	6,78m	6,80 - 7,05m	4
MGV28 AS	28	7,03m	7,05 - 7,30m	4
MGV29 AS	29	7,28m	7,30 - 7,55m	4

## Normen en certificatie

De toegangsladders zijn conform onderstaande normen:

- EN 14396 (vaste ladders voor putten)
- EN 14122-4 (Veiligheid van machines - Permanente toegangsmiddelen tot machines - deel 4: Vaste ladders)
- EN 131-1 (Ladders: termen, types, functionele dimensies)
- EN 131-2 (Ladders: vereisten, testen, markeren)
- EN 61478 (Ladders van isolerend materiaal)

**HIGH & SAFE**



HELI GROUP

T +32 9 368 80 50 F +32 9 368 80 51  
highandsafe@heli.be  
www.highandsafe.be  
Vantegemstraat 9 • 9230 Wetteren