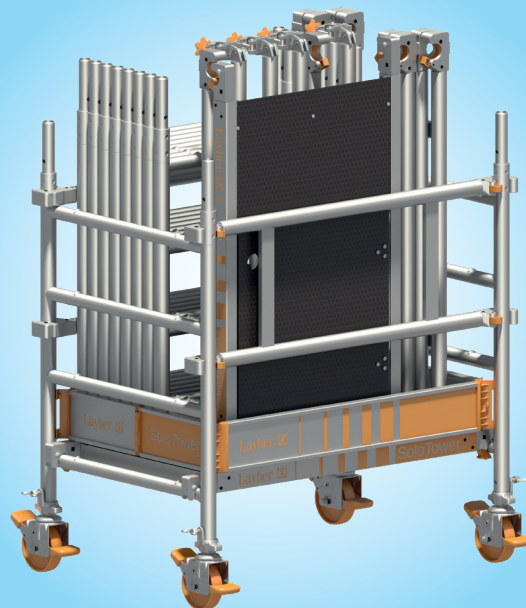


# LAYHER SOLOTOWER

## (DE)MONTAGE EN GEBRUIKERSHANDLEIDING



Editie 02.2020  
DOC0317

Mobiele werkplatforms  
volgens  
DIN EN 1004:2005-03



## INHOUDSOPGAVE

1.	Inleiding .....	3
1.1.	Algemene instructie voor montage en gebruik .....	3
2.	Bouwwormen Solotower .....	4
3.	(De)montage instructie .....	5
3.1.	Valbeveiliging tijdens de montage .....	5
4.	Onderdelen .....	6
4.1.	Systeemonderdelen .....	6
4.2.	Montage bouwvorm SoloTower 515 .....	8
4.3.	Montage bouwvorm SoloTower 415 en 615 .....	11
4.4.	Demontage alle bouwvormen .....	13
4.5.	Detail instructie zijsteunen aanbrengen .....	13
4.6.	Aanbrengen ballast .....	14
4.7.	Onderdelen transportkar .....	15
5.	Gebruik Solotower .....	16
5.1.	Buiten gebruik stellen van de Solotower .....	16
5.2.	Verplaatsen van de Solotower .....	16
5.3.	Weer in gebruik nemen van de Solotower .....	16
6.	Inspecties .....	17
6.1.	Inspectie van de materialen .....	17
6.2.	Opslag van de materialen .....	18

## 1. INLEIDING

### Algemeen

Voor de rolsteigers in deze handleiding kunnen per land specifieke voorschriften gelden. De gebruiker is verantwoordelijk voor het opvolgen van deze voorschriften.

Zijn er na het lezen van de handleiding nog onduidelijkheden over deze handleiding, de verschillende bouwwormen, de (de)montage en gebruik dan kan u contact opnemen met de leverancier.

Deze handleiding betreft de Layher SoloTower rolsteiger.

### 1.1 ALGEMENE INSTRUCTIE VOOR MONTAGE EN GEBRUIK.

De SoloTower mag alleen door personen die vertrouwd zijn met deze instructie worden gemonteerd, gebruikt en gedemonteerd.

De SoloTower is geschikt voor steigerklasse 3, 200 kg/m<sup>2</sup>.

Voor aanvang van de opbouw en/of werkzaamheden op locatie altijd een snelle en korte risicobeoordeling (last minute risico analyse) maken. Let hierbij op de ondergrond, publiek in de werkomgeving, spanningvoerende stroomkabels e.d..

De bouwconfiguraties zoals vermeld in deze handleiding voldoen aan de EN1004 norm.

Gebruik geen hijsgereedschap aan of op de SoloTower

Indien de SoloTower correct is opgebouwd is deze geschikt voor een windstuwdruk van 100 N/m<sup>2</sup> 45 km/u (ongeveer 6 Beaufort).

### BELANGRIJK

Let op dat de windsnelheid door de vorm van gebouwen in de directe omgeving niet versterkt wordt (tunnels, onderdoorgangen, versmallingen in een straat). Bij hogere windverwachtingen >45 km/h zie paragraaf "Buiten gebruik stellen".

## 2. BOUWVORMEN SOLOTOWER

SoloTower type	SoloTower 415	SoloTower 515	SoloTower 615
Werkhoogte [m]	4,15	5,15	6,15
Steigerhoogte[m]	3,37	4,37	5,37
Platformhoogte [m]	2,15	3,15	4,15
Gewicht [kg] (zonder ballast)	118,8	151,9	167,6

Voor de benodigde ballast en het aanbrengen hiervan zie hoofdstuk AANBRENGEN BALLAST, pagina 16. Hoogte-aanduiding is zonder uitspindeling weergegeven.

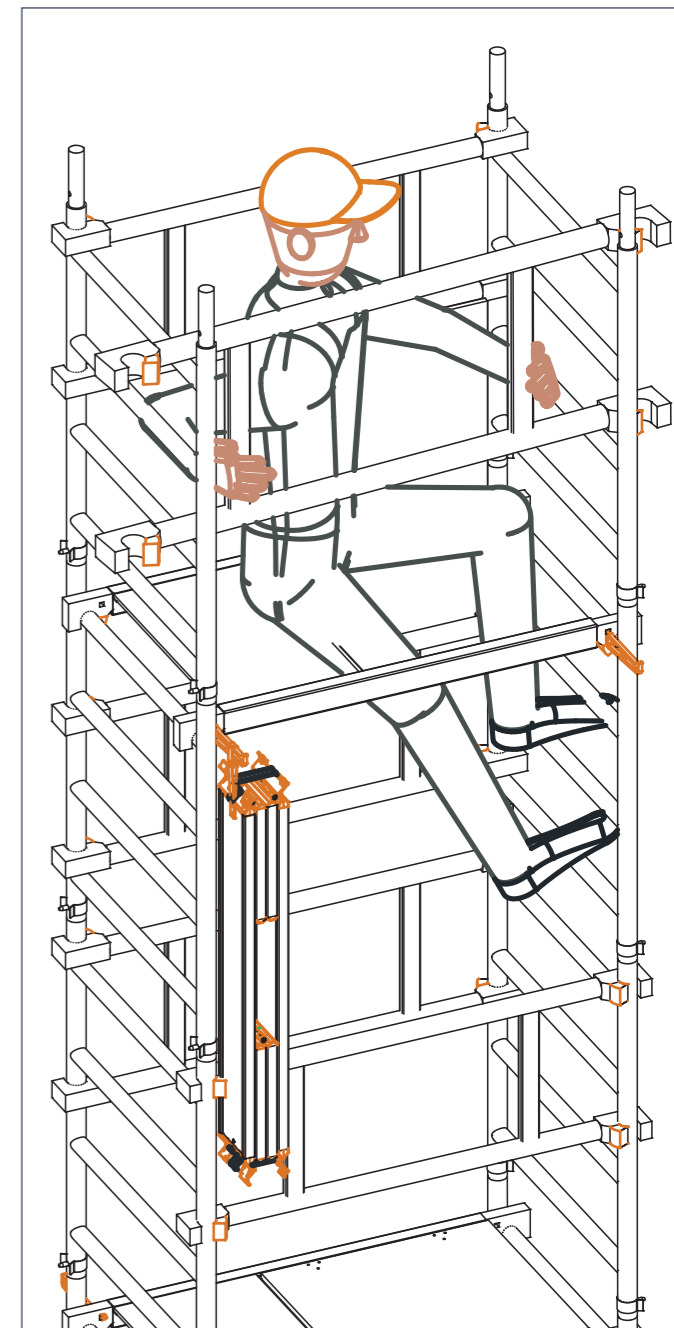
## 3. (DE)MONTAGE-INSTRUCTIE

### Montage, algemene aandachtspunten:

- Controleer alle onderdelen. Alleen originele en in goede staat verkerende onderdelen mogen worden gebruikt. Onderdelen zoals de klauwen en pennen moeten van vuil worden ontdaan na gebruik. De onderdelen moeten worden beschermd tegen vallen, stoten en beschadiging tijdens transport en gebruik.
- Draag de gebruikelijke persoonlijke beschermingsmiddelen.
- Let op dat de ondergrond voldoende vlak is, stabiel/draagkrachtig is en vrij is van obstakels.
- Zet alle wielen op de rem, het stopgedeelte met de voet naar beneden drukken.
- Let er altijd op dat tijdens de (de)montage de directe omgeving vrij blijft van niet bij de werkzaamheden betrokken personen.
- Zorg dat de standelementen aan elkaar geborgd zijn met borgpennen.
- De SoloTower mag uitsluitend via de standelementen aan de binnenkant beklommen worden.
- Hand wartelmoeren van koppelingen goed handvast draaien.
- Klauwen moeten goed vergrendeld zijn om de buizen waar ze omheen grijpen.

### 3.1 VALBEVEILIGING TIJDENS (DE)MONTAGE:

Tijdens (de)montage wordt vallen van het platform voorkomen door in zittende positie in het passage luik de dubbele leuning te (de)monteren. Hierdoor is het platform altijd voorzien van leuning als men het platform betreedt. De dubbele leuning worden aan de binnenzijde van de rolsteiger aangebracht. Deze methode wordt de 3T genoemd (through the trapdoor).



## 4. ONDERDELEN

Solo Tower

Pos.	Onderdeel	Artikelnr.	SoloTower 415	SoloTower 515	SoloTower 615
1	Standelement 75	1297.004	6	8	10
2	Dubbele leuning	1342.113	4	6	7
3	Passagevlonder	1242.113	1	2	2
4	Zijsteun verstelbaar	1248.000	4	4	4
5	Verdraai-beveiliging	1248.261	0	0	0
6	Kantplankset	1240.113	1	1	1
7	Zwenkwiel ø 150 mm	1300.150	4	4	4
8	Borgpen	4000.001	8	12	16
9	Opbouwhaken SoloTower (Set 4 ex.)	1300.002	1	1	1
10	Montagetas SoloTower	1300.003	1	1	1

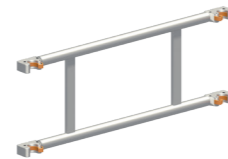
### 4.1. SYSTEEMONDERDELEN

1



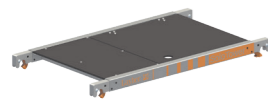
**1297.004 Standelement 75**  
Aluminium, 4 sporten

2



**1342.113 Dubbele leuning SoloTower**  
Aluminium

3



**1242.113 Passageplatform SoloTower**

4



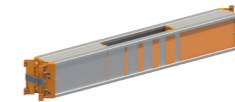
**1248.000 Zijsteun verstelbaar**  
Aluminium  
min. 1,2 m.  
max. 2,0 m.

5



**1248.261 Verdraai-beveiliging**  
Aluminium. Toepassen op zeer gladde ondergrond.

6



**1240.113 Kantplankset SoloTower**  
Aluminium.

7



**1300.150 Zwenkwiel SoloTower**  
Ø 150 mm.

8



**4000.001 Borgpen**

9



**1300.002 Opbouwhaken SoloTower (set 4 ex.),**

10



**1300.003 Montagetas SoloTower**



**1249.000 Ballast (10 kg),**  
met halve koppeling



**1275.110 Afstandhouder,**  
Aluminium.

**9800.001 Kruiskoppeling met wartelmoer**



**9500.034 Steigerlabel**



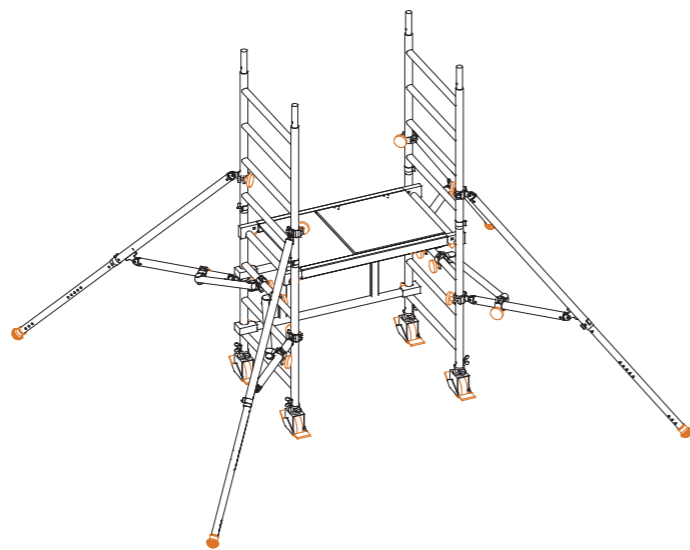
**9500.033 Steigerlabeltuit**



## 4.2 MONTAGE BOUWFORM SOLOTOWER 515

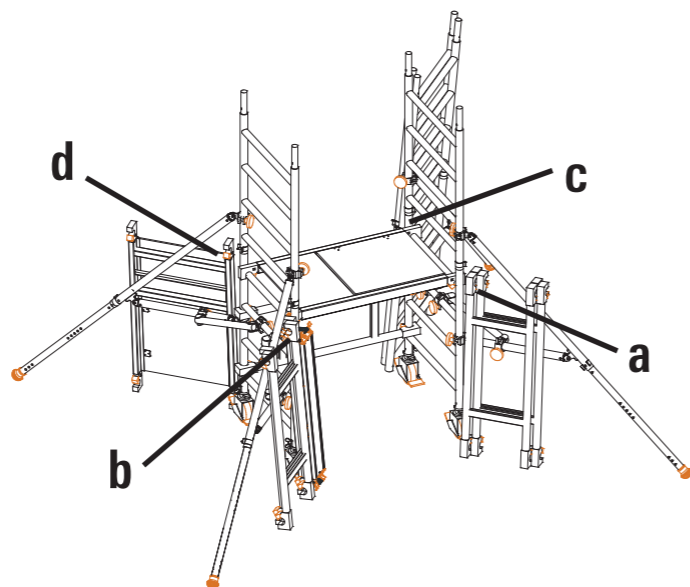
### Vorbereiden onderbouw

1. Koppel 2 maal standelement 1 en borg deze 8.
2. Plaats de zwenkwielen 7 in de standelementen en borg deze (vleugelmoer aandraaien, deze moet in het gat in de stelramen vallen).
3. Plaats een dubbele leuning 2 op sport 1, van standelement 1 en koppel het andere standelement.
4. Plaats de passagevlonder 3 op de 4e sport.
5. Stel het onderstel waterpas.
6. Zet de wielen op de rem.
7. Monteer de zijsteunen 4, 5. Bovenste koppeling boven de 5e sport, zijsteun onder een hoek van 45°.



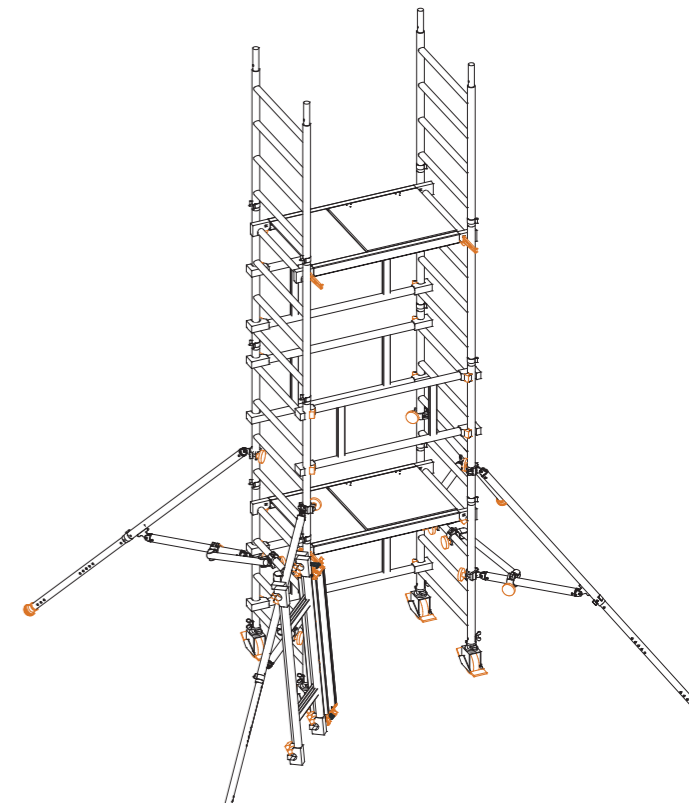
### Klaarzetten materiaal

8. Plaats materialen voor volgende stap volgens afbeelding
  - a. 3 dubbele leuning 2
  - b. 2 dubbele leuning 2, kantplankset 6
  - c. 2 gekoppelde standelementen (geborgd) 1
  - d. passageplatform 3



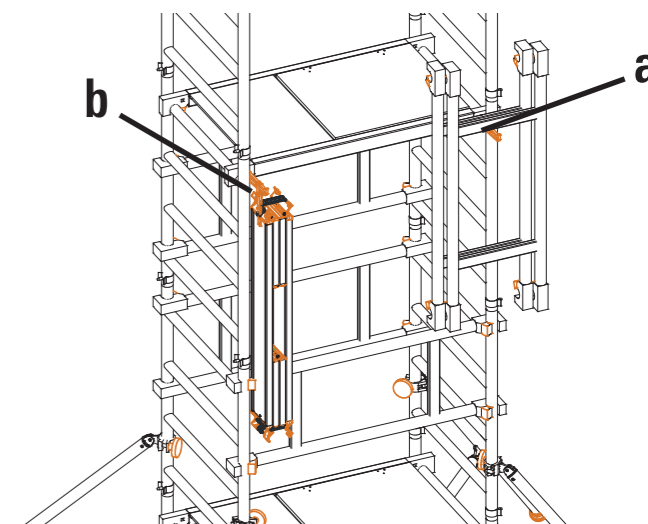
### Volgende vloer

9. Klim door het passageplatformluis en ga zitten in de passage-opening.
10. Zittend de 2 dubbele leuning 2 (uit positie "a" vorige stap) monteren zodat er geen valgevaar is tijdens monteren. Van binnenuit inklemmen boven leuning boven de 4e sport vanaf het platform.
11. Platform betreden.
12. De 2 gekoppelde standelementen 1 plaatsen en borgen 8.
13. Dubbele leuning 2 plaatsen boven de 5e sport (vanaf het platform geteld).
14. Plaats de passagevlonder op de 8e sport.



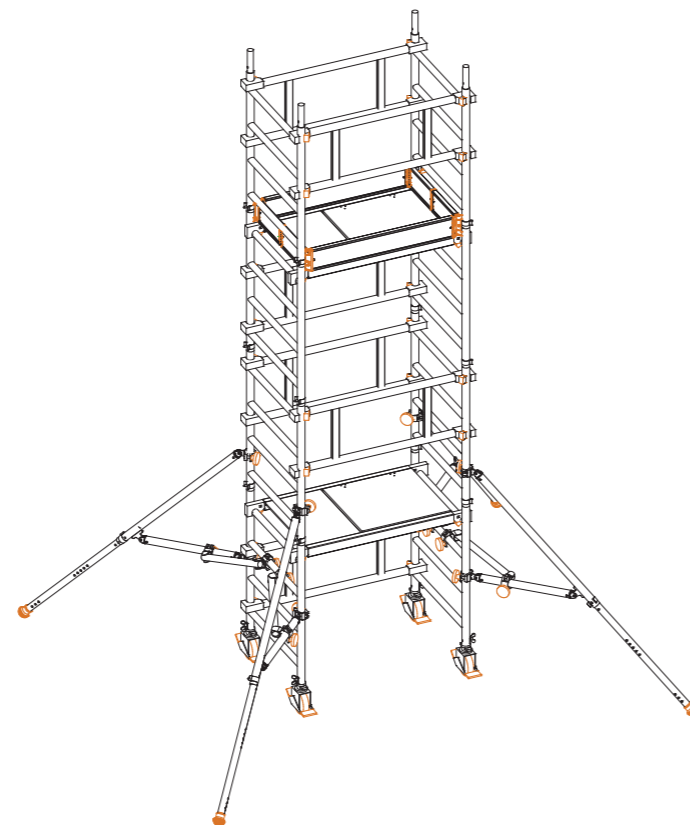
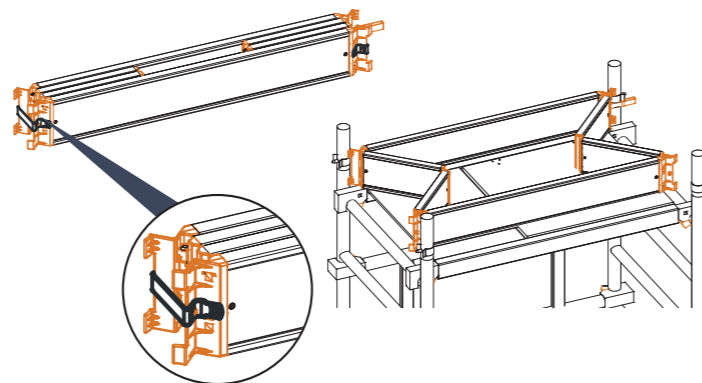
### Klaarhangen materiaal

15. Plaats materialen voor volgende stap volgens afbeelding
  - a) 2 dubbele leuning 2
  - b) kantplankset 6



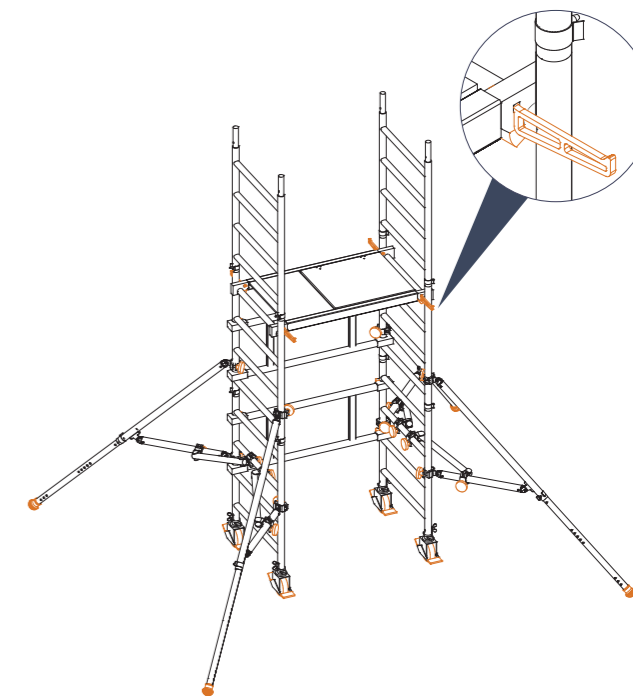
## Volgende vloer

9. Klim door het passageplatform en ga zitten in de passageopening.
16. Zittend de 2 dubbele leuningen 2 monteren zodat er geen valgevaar is tijdens monteren. Van binnenuit inklemmen boven leuning boven de de 4e sport vanaf het platform.
17. Platform betreden.
18. Alleen op de werkvloer de kantplankset 6 monteren door uitvouwen. De 2 gekoppelde standelementen plaatsen en borgen.



## 4.3 MONTAGE BOUWVORM SOLOTOWER 415 en 615 Vorbereiden onderbouw

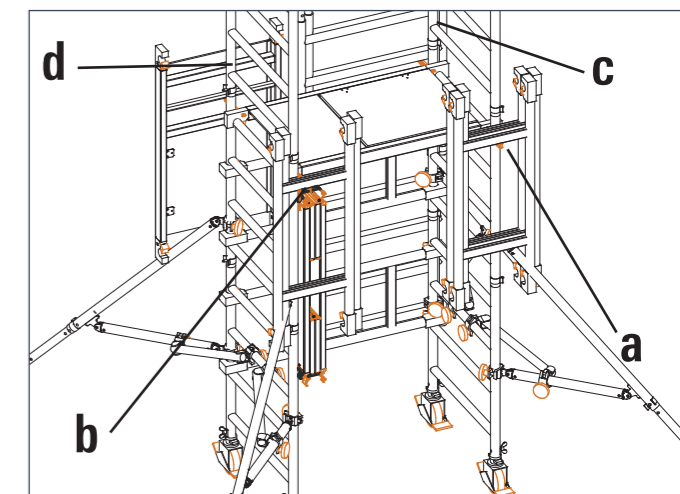
1. Plaats de zwenkwielen 7 in de standelementen 1 en borg deze (vleugelmoer aandraaien, deze moet in het gat in de stelramen vallen).
2. Plaats een dubbele leuning 2 op sport 2 van standelement 1 en koppel het andere standelement.
3. Koppel 2 maal 2 standelementen 1 en borg deze 8.
4. Plaats de gekoppelde standelementen op de onderbouw en borg deze 8.
5. Plaats de passagevlonder 3 op sport 8.
6. Waterpas het onderstel.
7. Zet de wielen op de rem.
8. Dubbele leuning 2 plaatsen boven sport 5 (vanaf het platform geteld).
9. Monteer de zijsteunen 4, 5. Bovenste koppeling boven de 5e sport, zijsteun onder een hoek van 45°.



### Voor type 415 vervolg vanaf stap 18

### Vervolg type 615 klaarzetten materiaal

10. Plaats materialen voor volgende stap volgens afbeelding
  - a. 3 dubbele leuningen 2
  - b. 2 dubbele leuningen 2, kantplankset 6
  - c. 2 gekoppelde standelementen (geborgd) 1
  - d. passageplatform 3





## Volgende vloer

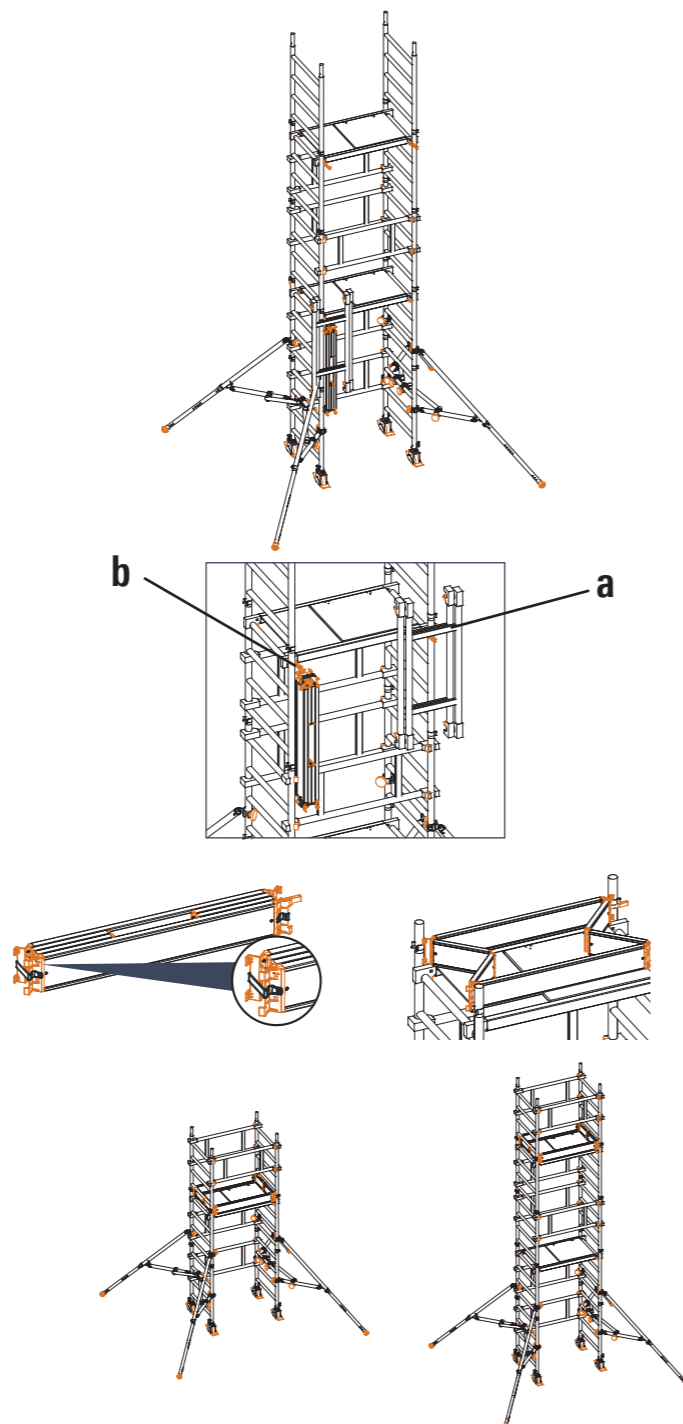
11. Klim door het passageplatform en ga zitten in de passageopening.
12. Zittend de 2 dubbele leuning 2 (uit positie "a" vorige stap) monteren zodat er geen valgevaar is tijdens monteren.  
Van binnenuit inklemmen boven leuning boven de 4e sport vanaf het platform
13. Platform betreden
14. De 2 gekoppelde standelementen 1 plaatsen en borgen 8.
15. Dubbele leuning 2 plaatsen boven de 5e sport (vanaf het platform geteld).
16. Plaats de passagevlonder op de 8e sport.

## Klaar hangen materiaal

17. Plaats de opbouwhaken 9 en hang  
a. 2 dubbele leuning 2.  
b. kantplankset 6.

## Volgende vloer

18. Klim door het passageplatform en zit in de passageopening.
19. Zittend de 2 dubbele leuning 2 monteren zodat er geen valgevaar is tijdens monteren.  
Van binnenuit inklemmen boven leuning boven de de 4e sport vanaf het platform
20. Platform betreden
21. Op de werkvloer kantplankset 6 monteren door uitvouwen. De 2 gekoppelde standelementen plaatsen en borgen.



## 4.4 DEMONTAGE ALLE BOUWVORMEN

### De demontage geschiedt in omgekeerde volgorde van de montage:

- Voor demontage, waterpas stellen voordat onderdelen niet klemmen.
- Voor het materiaaltransport naar beneden de montagehaken 9 gebruiken voor het aanhangen van materiaal zoals bij de opbouw wordt toegepast.
- De kantplankset 6 opvouwen en sluiten met de gummi banden.
- Het demonteren van de leuning 2 zittend in het passageplatform uitvoeren zodat er geen valgevaar ontstaat tijdens de demontage.
- Voor het demonteren van de platformen 3 kan het platform aan een zijde op de klauwen worden gelegd voordat de andere zijde wordt ontgrendeld.

## 4.5 DETAIL INSTRUCTIE ZIJSTEUNEN AANBRENGEN

Het plaatsen van de zijsteunen is voor alle bouwvormen in deze handleiding verplicht om de stabiliteit te garanderen.

### Montage verstelbare zijsteunen

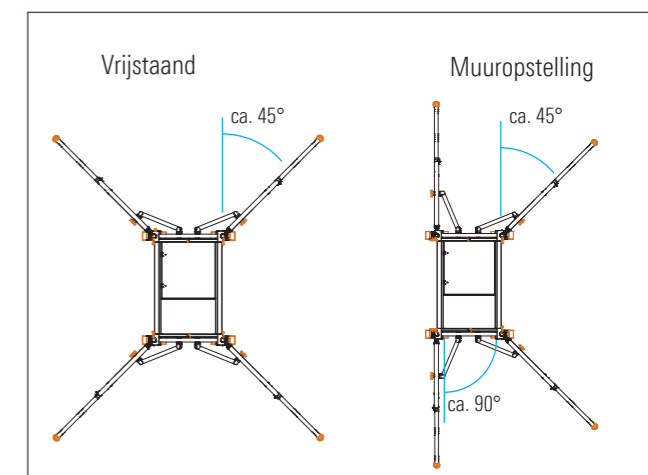
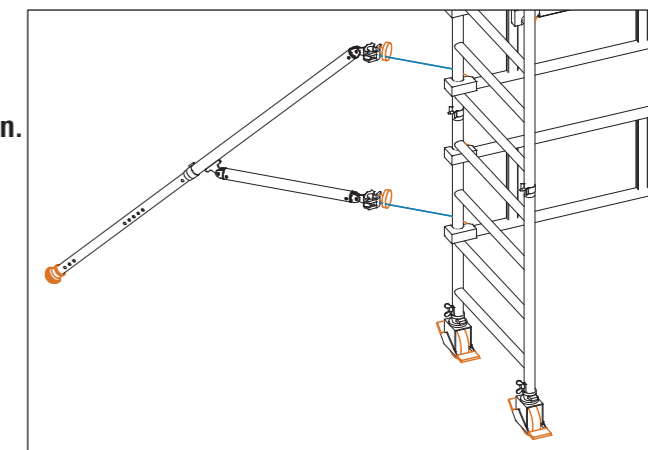
- De eerste halve koppeling direct boven de vijfde sport van het standelement aan de staander monteren, maar nog niet vastdraaien.
- De telescopische buis op de gewenste lengte uittrekken voor de borging te verwijderen en de zijsteun op de grond plaatsen en de borging aanbrengen.
- Monteer nu de hulpsteun zodanig dat de voet van de zijsteun op de grond steunt.
- Alle koppelingen goed aandraaien. De positie van de steigersteunen moet als volgt worden ingesteld.

### Plaatsen van de zijsteunen

Zie afbeeldingen rechts voor de opstelling van de zijsteunen.

### Verdraaibeveiliging

Bij gebruik van de SoloTower op zeer gladde ondergronden de verdraaibeveiligingen toepassen.



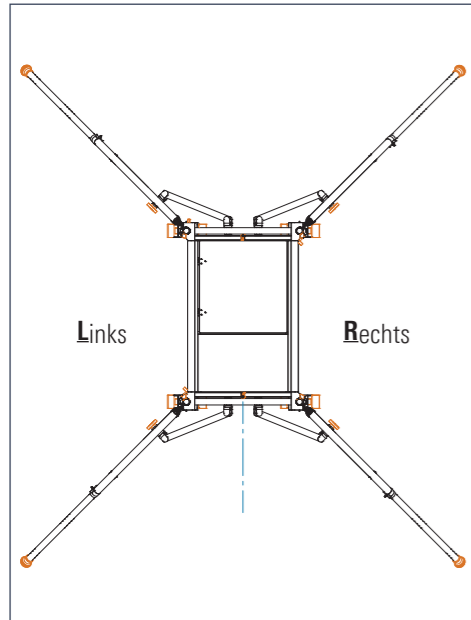
## 4.6 AANBRENGEN BALLAST

Afhankelijk van de bouwvorm kan het noodzakelijk zijn ballast toe te passen. Ballast wordt aangebracht door middel van de Layher ballastblokken van 10 kg artikelnummer 1249.000. Ballast moet zo laag mogelijk gelijkmatig verdeeld over de steiger worden gemonteerd. Ballast en afsteuning in combinatie met koppelingen maken geen deel uit van de bouwvormen en moeten los worden aangeschaft.

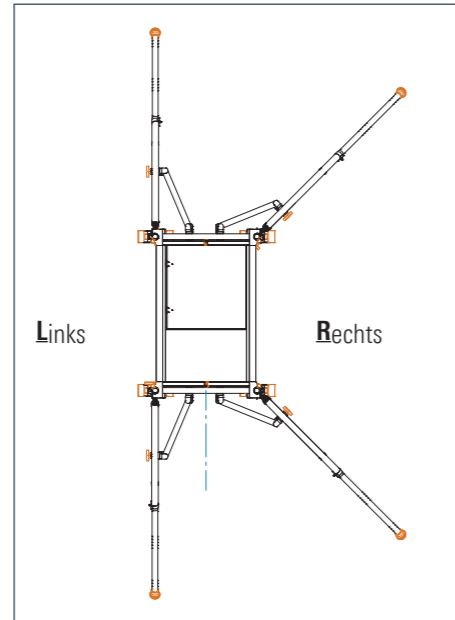


### Vrijstaand

Alle bouwvormen geen ballast

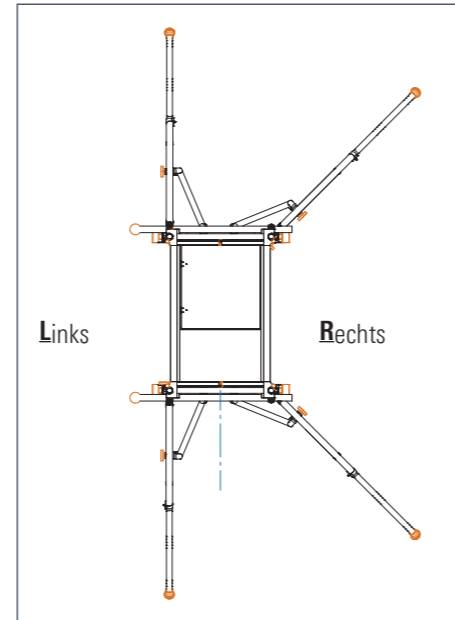


### Langs muur



### Langs muur met afsteuning

Alle bouwvormen geen ballast



Bouwvorm		Langs muur
1600102	Links 0 stuks	Rechts 5 stuks
1600103	Links 0 stuks	Rechts 8 stuks
1600104	Links 0 stuks	Rechts 10 stuks

Koppelingen artikelnr.  
9800.001 of 9800.004



Steunen artikelnr.  
1275/110



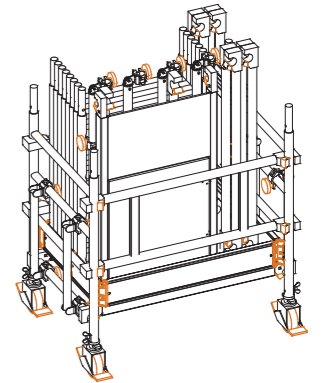
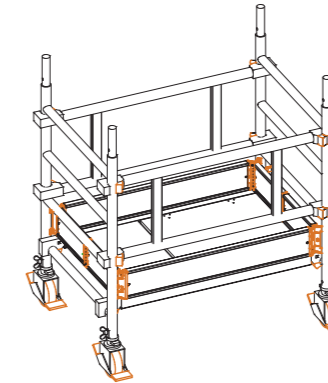
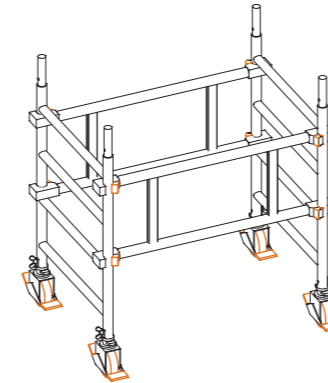
## 4.7 ONDERDELEN TRANSPORTKAR

Voor het transport van de onderdelen is het mogelijk om van enkele onderdelen een transportkar te bouwen.

Monteer de zwenkwielen 7 in 2 standelementen 1 (en borg deze).  
Monteer 2 dubbele leuning 2 van uit de binnenzijde op sport 2.

Plaats een passageplatform 3 op sport 1  
Plaats de kantplankset 6.

Plaats de overige onderdelen in de kar.  
Borg de onderdelen eventueel met spanbanden voor transport.  
Als de kar in een transport bus of vrachtwagen wordt vervoerd moeten de kar goed worden vastgezet.





## 5. GEBRUIK VAN DE SOLOTOWER

- De SoloTower mag uitsluitend via de standelementen aan de binnenkant beklommen worden gebruikmakend van het toegangsluik.
- Het platformluik dient tijdens de werkzaamheden gesloten te zijn.
- Het is niet toegestaan om met ladders, trapjes, kisten of met andere voorwerpen vanaf een platform de werkhoogte te vergroten.
- Het is verboden op de vloeren te springen.
- Krachten die de SoloTower kunnen laten kantelen of omvallen moeten worden vermeden.
- De toelaatbare vloerbelasting van 200 kg/m<sup>2</sup> niet overschrijden. Deze belasting is inclusief de te werk gestelde persoon.
- Er mogen geen overbruggingen worden gemaakt tussen de SoloTower en andere objecten (b.v. een gebouw).
- Vanaf de SoloTower mag er niet van of naar andere objecten worden overgestapt.
- Let op obstakels in het bereik van de SoloTower (openstaande ramen of deuren, takken, stroomkabels, enz.).
- Geen zeilen, netten, reclameborden of zeiloverkappingen aan de SoloTower maken.
- Het Hijsen van de SoloTower is niet toegestaan.

### 5.1 BUITEN GEBRUIK STELLEN VAN DE SOLOTOWER

**Wanneer de SoloTower langdurig onbeheerd wordt achtergelaten of als de SoloTower niet gebruikt mag worden door andere omstandigheden zoals beschadiging of veranderde omgevingscondities:**

- Rijd de SoloTower naar een afsluitbare ruimte of,
- Markeer de SoloTower met een "Buiten gebruik/niet gebruiken" indicatie of,
- Demonteer de SoloTower.

### 5.2 VERPLAATSEN VAN DE SOLOTOWER

- Voor verplaatsen dienen alle materialen en personen van het platform te zijn verwijderd.
- Zijsteunen iets van de grond lichten, De remmen lossen.
- Alleen over een vlakke en draagkrachtige ondergrond verplaatsen.
- Verplaats behoedzaam met een normale loopsnelheid en niet met mechanische hulpmiddelen.
- De verplaatsingskracht zoveel mogelijk laag aan de basis aanzetten.
- Zodra de nieuwe opstelplaats bereikt is:  
Remmen op alle wielen weer bekrachtigen, stopzijde naar beneden drukken. Zijsteunen weer op de grond plaatsen.

### 5.3 WEER IN GEBRUIK NEMEN VAN DE SOLOTOWER

**Let op de volgende controlepunten voordat u de SoloTower weer in gebruik neemt:**

- Herzie de laatste moment risico analyse.
- Is de ondergrond voldoende vlak (zie ook de overige montage-instructies).
- Is de SoloTower compleet.
- De omgeving van de op de veiligheid van invloed zijnde omstandigheden mogen niet veranderd zijn.

## 6. INSPECTIES

### REGELMATIGE INSPECTIES

**Controleer de SoloTower regelmatig op:**

- Is de SoloTower compleet, ontbreken er geen onderdelen.
  - C-Clips/borgpennen zijn correct geïnstalleerd.
  - Leuningen zijn correct geïnstalleerd.
- Omgevingscondities die de veiligheid beïnvloeden zijn niet veranderd.
- Vloeren zijn niet overbelast.
- Alle wielen staan op de rem.
- Geen overbruggingen gemaakt met andere objecten.
- Beklimming geschiedt correct langs de binnenzijde van de SoloTower, gebruikmakend van het toegangsluik.

### 6.1 INSPECTIE VAN DE MATERIALEN

**De SoloTower heeft in principe geen onderhoud. Inspectie van de materialen kan het beste tijdens demontage op een werklocatie uitgevoerd worden.**

- Zorg er voor dat het remmechanisme van de wielen niet vervuild is en goed gangbaar is.
- Beschadigde, defecte of incomplete onderdelen duidelijk scheiden.
- Bij twijfel het betreffende onderdeel gescheiden afvoeren en een deskundige de apart afgevoerde onderdelen laten beoordelen of ze nog voldoen en/of reparabel zijn.
- Beschadigde, defecte of incomplete delen zo snel mogelijk weer aanvullen, voordat de SoloTower opnieuw gebruikt wordt.

#### Inspectiepunten materialen

In het algemeen dienen alle onderdelen vrij van ernstige vervuiling, oxidatie en roestvorming te zijn. Tevens dienen zij vrij van deuken (dieper dan ± 2.5mm), vrij van scheuren en recht te zijn (onder recht wordt verstaan: minder dan 1% van de lengtemaat gebogen).

#### SoloTower basiselement en standelementen

- Geen scheuren in de lasverbindingen
- Staanderpennen niet verbogen
- Elementen moeten probleemloos in elkaar passen

#### Platform met luik

- Geen scheuren in de lasverbindingen
- Popnagels aanwezig en vast
- Klauwen niet verbogen en goed gangbaar
- Klauwen vast in de ligger en niet verbogen

- Kunststof klauw niet gescheurd en goed gangbaar
- Geen gaten in de vloerplaat
- Antisliplaag intact
- Goede hechting van de diversen lagen laminaat
- Sticker met montagerichtlijnen goed leesbaar
- De scharnieren en de grendel van het luik dienen intact en goed gangbaar te zijn

#### **Leuningen**

- Klauwen niet verbogen en vast in de buis
- Kunststof klauw niet gescheurd en goed gangbaar

#### **Zwenkwielen**

- Wielen niet gescheurd of stukken uitgebroken
- Zwenk systeem en wielen goed werkend en gangbaar (zo nodig spaarzaam invetten)
- Remmechanisme functioneert goed, zowel in de loop- als zwenkrichting

#### **Kantplankenset**

- Set niet krom.
- Scharnieren compleet en goed gangbaar.

## **6.2 OPSLAG VAN DE MATERIALEN**

De platformen bij voorkeur droog opslaan. Dit verlengt de levensduur van de vloerplaten.

Overige materialen mogen buiten opgeslagen worden maar zorg dat regenwaterintrede er ook goed weer uit kan lopen (geen verstoppingen of vuilproppen in de buizen). Dit voorkomt kapot vriezen (open scheuren) in de winterperiode.

	<b>Blitz steigersysteem</b>
	<b>Allround steigersysteem</b>
	<b>Accessoires</b>
	<b>Dak- en wand-afscherming</b>
	<b>Ondersteuning</b>
	<b>Eventsystemen</b>
	<b>Rolsteigers</b>
	<b>Ladders en trappen</b>

**Layher**® 

Meer mogelijk. Het systeem voor steigers.

**Layher B.V.**

Lissenveld 18  
4941 VL Raamsdonksveer (NL)  
+31 (0)162 58 68 00  
mail@layher.nl  
www.layher.nl

Scherpemaat 4  
7942 JV Meppel (NL)  
+31 (0)522 21 91 99  
mail@layher.nl  
www.layher.nl

**Layher N.V.**

Mouterij 6  
2550 Kontich (B)  
+32 (0)15 31 03 39  
mail@layher.be  
www.layher.be