



Het guard trac™ systeem wordt samengesteld uit:

- guard trac™ standaard 3m leuningframe
- Volledig uitgeruste dubbele beugel
- Vergendeling
- Contragewichten
- guard trac™ kort verstelbaar leuningframe 1.50 - 2.25m
- guard trac™ lang verstelbaar leuningframe 2.27 - 3.00m
- Verstelbare poort 0.85 - 1.10m
- Contragewicht interface

guard trac™ is een zelfstaand hekwerksysteem voor randbescherming. Het is gecertificeerd volgens de laatste toepasbare norm: EN 13374-A:2019.

Het is gecertificeerd voor montage op een plat dak met de volgende afdichtingsmaterialen:

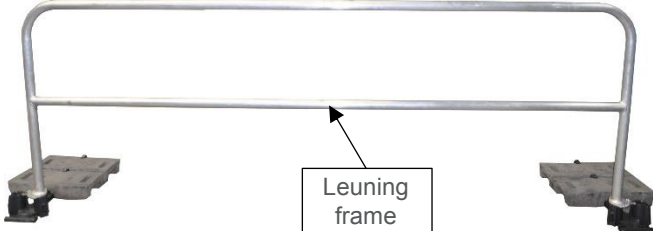

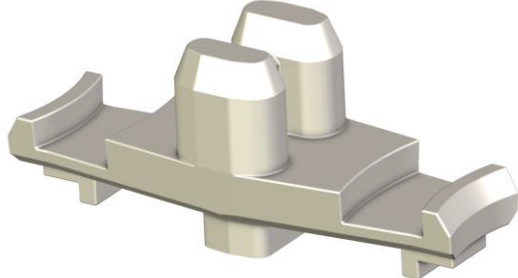
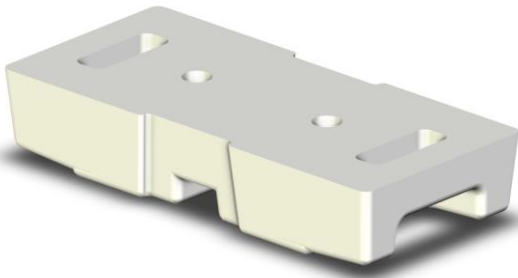
- EPDM
- Bitumen
- PVC

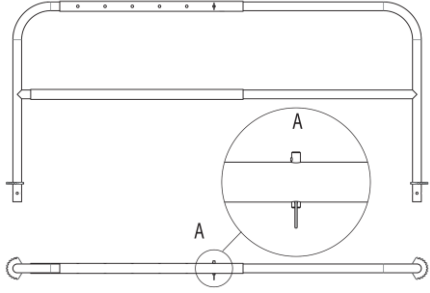
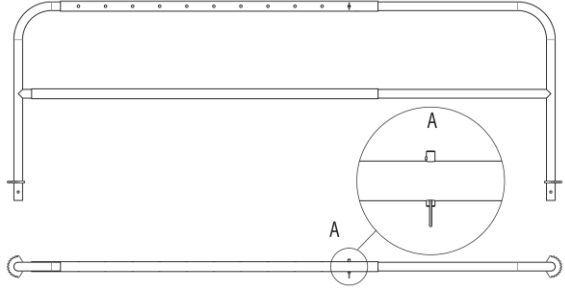
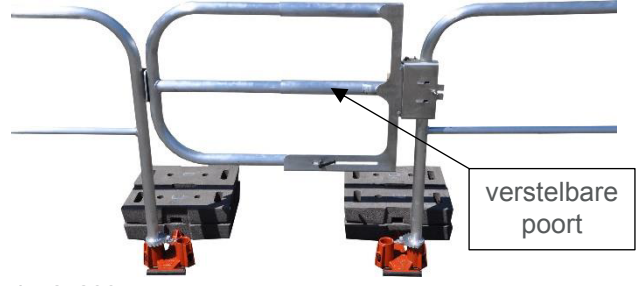
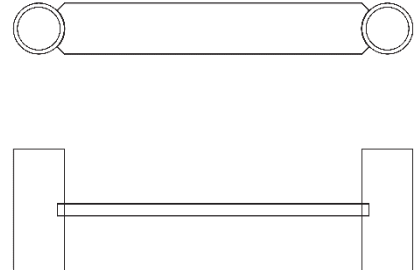
Zowel in vochtige als droge omstandigheden.

Voor de installatie van guard trac™ is geen gereedschap nodig: Complete installatie, gereedschapsvrij. Het ontwerp en het lichte gewicht van elk onderdeel garanderen een eenvoudige en snelle installatie.

Het guard trac™ systeem kan op het dak worden geïnstalleerd, met een maximale hellingshoek van 10° naar binnen of naar buiten.

Het is verboden om het guard trac™ systeem op de rand van een plat dak te plaatsen zonder een borstwering met een minimum hoogte van 150mm.

guard trac™ standaard 3m leuningframe	Volledig uitgeruste dubbele beugel
 <p>Code leuningframe: 272047 Het guard trac™ standaard 3m leuningframe is gemaakt van aluminium. Gewicht: 8.8kg Totale afmetingen: 3000 x 1101 x 120mm. Het vergrendelingstandwiel aan de onderzijde van elke verticale staander in combinatie met de vergrendeling maken de uitlijning en koppeling tussen 2 leuningframes mogelijk.</p>	 <p>Code: 217447 De volledig uitgeruste dubbele beugel is voorzien van: 1 dubbele beugel in gietijzer 1 anti-slip pad in EPDM 2 plastic klemmende wiggen met veer Gewicht: 7kg Totale afmetingen: 752 x 222 x 111mm. Afstand tussen het leuningframe: 75mm.</p>
vergendeling	Contragewicht
 <p>Code: 227015 De vergrendeling is gemaakt van RVS. Gewicht: 110 gram Totale afmetingen: 77 x 25 x 32mm. Het is ontworpen om 2 leuningframes ten opzichte van elkaar te vergrendelen.</p>	 <p>Code: 186938 Het contragewicht is gemaakt van gewapend beton Gewicht: 25kg Totale afmetingen: 487 x 222 x 90mm. De centrale sleuf is ontworpen als uitsparing voor beide type beugels.</p>

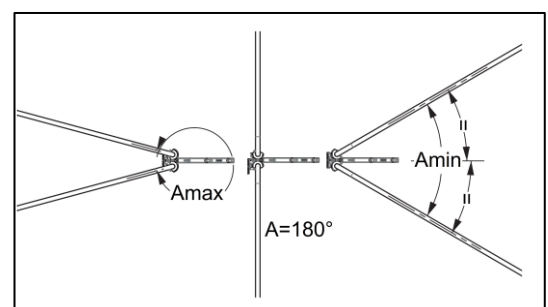
guard trac™ kort verstelbaar leuningframe 1.50 - 2.25 m	guard trac™ lang verstelbaar leuningframe 2.27 - 3.00 m
 <p>Code: 272027 Het guard trac™ kort verstelbaar leuningframe is gemaakt van hetzelfde materiaal aluminium als van het guard trac™ standaard 3m leuningframe. Gewicht: 8kg Totale afmetingen: 1500 tot 2250 x 1105 x 120mm. Het is uitgerust met een pen waarmee de lengte van het leuningframe kan worden aangepast. De aanpassing kan worden gedaan in stappen van 25mm. - van 1.50 m tot 2.25 m.</p>	 <p>Code: 272017 Het guard trac™ lang verstelbaar leuningframe is gemaakt van hetzelfde materiaal aluminium als van het guard trac™ standaard 3m leuningframe. Gewicht: 9.7kg Totale afmetingen: 2275 tot 3000 x 1105 x 120mm. Het is uitgerust met een pen waarmee de lengte van het leuningframe kan worden aangepast. De aanpassing kan worden gedaan in stappen van 25mm. - van 2.27 m tot 3.00 m.</p>
verstelbare poort 0.85 - 1.10 m	contragewicht interface
 <p>Code: 272067 De poort is gemaakt van hetzelfde materiaal aluminium als die van de leuningframes. Gewicht: 5.8kg Totale afmetingen: 850 tot 1100 x 670 x 200mm. Het kan in iedere mogelijke positie worden geïnstalleerd: Opening links / rechts of van binnen naar buiten. Voor de installatie is er geen gereedschap nodig.</p>	 <p>Code: 272077 De interface voor het contragewicht is gemaakt van aluminium. Gewicht: 100 gram Totale afmetingen: 197 x 25 x 60mm. Het is ontworpen om 2 gestapelde contragewichten te beveiligen tegen het wegschuiven.</p>

Door het ontwerp van de dubbele beugel moet bij de berekening van de benodigde hoeveelheid leuningframes, voor een rechte lijn sectie, rekening worden gehouden met een afstand van 75 mm tussen de verticale staanders. De Tractel® configurator voor de guard trac™ houdt hier rekening mee.

Voor de installatie van guard trac™ zijn op elke dubbele beugel minimaal 2 contragewichten nodig. Wanneer er een losstaand eindhekwerk aanwezig is (open systeem of poort), moeten er 4 contragewichten op de dubbele beugel worden geplaatst en moet er een contragewicht interface tussen de gestapelde contragewichten worden geplaatst. Voor een veilige installatie zijn er minimaal 2 personen nodig.

Het vergrendelingsmechanisme op elke beugel biedt een breed scala aan mogelijke hoeken. Dit biedt de mogelijkheid om de guard trac™ eenvoudig aan te passen aan de vorm van het gebouw. Afhankelijk van het type leuningframe is er een afwijkende maximale en minimale hoek (Amax & Amin) toegestaan.

guard trac™ leuningframes	montagehoeken
Standaard 3m	Amin= 30° tot Amax = 330° met stappen van 30°
Verstelbaar - lang	Amin= 30° tot Amax = 330° met stappen van 30°
Verstelbaar - kort	Amin= 60° tot Amax = 330° met stappen van 30°



Raadpleeg de gebruikershandleiding "guard trac™ en guard trac™ plus originele handleiding" voor meer informatie.